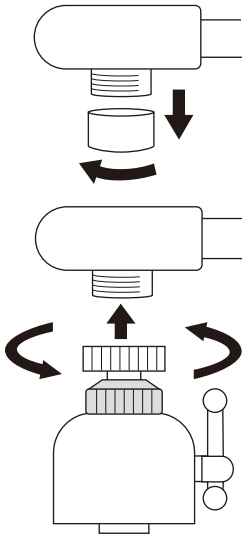


取り付け方法

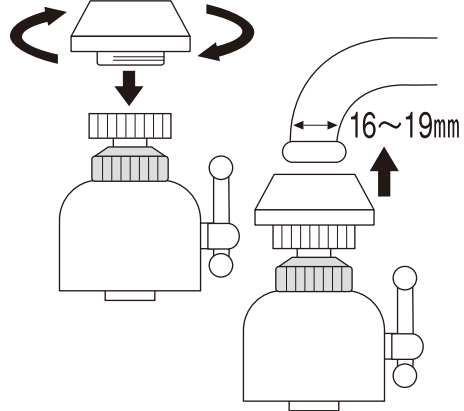
〈泡沫水栓の場合〉

先端の金具を取り外しお取り付けください。



〈自在水栓の場合〉

付属のアタッチメントを取り付けてご使用ください。



※太い水栓ではめにくい場合は差し込み口を水でぬらすと入りやすくなります。



取り付けられない水栓

- ①外径19mm以上の自在水栓。角型・シャワー付水栓・自動水栓・限定生産品など特殊な水栓。
- ②海外規格の泡沫水栓 (外径22mm・ネジ山ピッチ1.0)
- ③内ネジ式泡沫水栓

〈ご使用上の注意〉

- 70℃以下でご使用ください。
- アタッチメントで取り付ける場合、水圧の高い地域では、構造上可動部に通水抵抗がかかるため、抜け落ちることがありますので、水量をしぼってお使いください。