

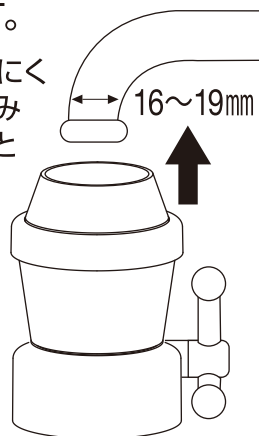
取り付け方法

〈自在水栓の場合〉

外径16mm～19mmの
丸型自在水栓

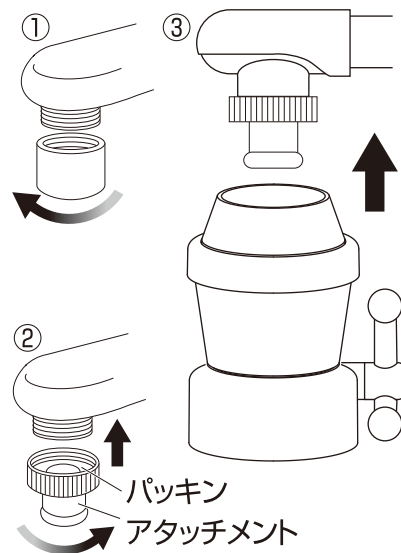
- ① 本体を水栓にしっかりと
差し込みます。

※ 太い水栓ではめにく
い場合は差し込み
口を水でぬらすと
入りやすくな
ります。



〈泡沫水栓の場合〉(JIS規格品:ネジ部口径22mmピッチ1.25のもの)

- ① 水栓の泡沫キャップ
をはずします。
- ② 水栓に付属の
アタッチメントを
取り付けます。
※ アタッチメント内部にパッ
キンがセットされている
事を確認してください。
- ③ 本体をしっかりと
差し込みます。



✕ 取り付けられない水栓

- ① 角型水栓
- ② 先端にふくらみのない丸型自
在水栓
- ③ 内ネジ式泡沫水栓
(モーエン・グローエ・KVK製)
- ④ シャワー付水栓・自動水栓・
限定生産品など