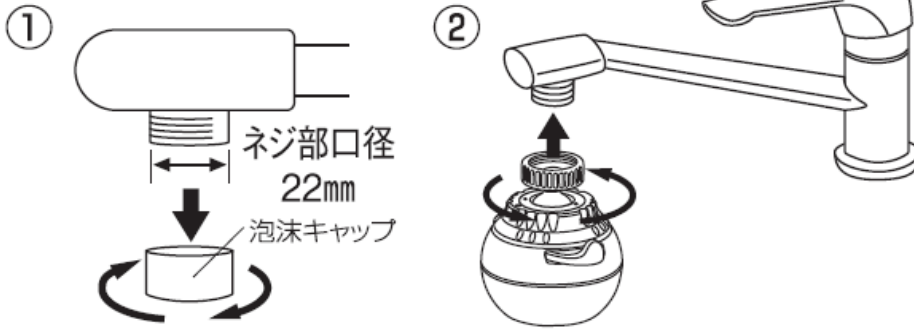


蛇口への取り付け方法

●外ネジ式泡沫水栓 ネジ外径22mm ネジピッチ1.25mm



- ①水栓先端の泡沫キャップを外します。
- ②水栓のネジと接続部のネジを合わせてネジを締めます。
(矢印の方向へ回してください。)

※ネジの締め付けが不足の場合、水漏れが起きる場合があります。接続部を手で持ち、ネジがしっかり締まっているかを確認してください。また、接続部にパッキンがセットされていることを確認してください。

その他水栓 別売品

●内ネジ式泡沫水栓
ネジ外径24mm
ネジピッチ1.0mm

別売品が必要な場合は
弊社までご連絡ください。



パッキン
ネジ外径24mm
ピッチ1.0mm
※別売品あり

ネジ外径23mm
ピッチ1.25mm
※取り付けできません

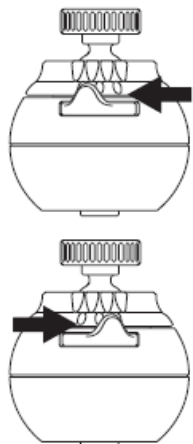
※上記以外の水栓には取り付けできません。

取り付け前の注意事項

- 水栓のガタつきが無い事を確認してください。水栓にガタつきがある場合、水栓が破損する可能性があります。
- 水栓の吐水口にひび割れや凹凸等、異常が無い事を確認してください。異常が確認された場合、水栓メーカーに確認のうえ、修理もしくは交換してからお取り付けください。

ご使用方法

ストレート、シャワーの切替



<ストレート>
飲料水やお料理、
野菜の洗浄にお使いくだ
さい。

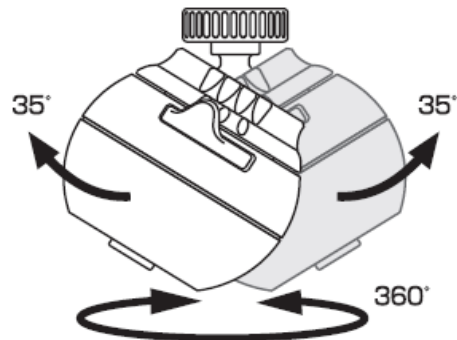


<シャワー>
水はねが少なくなり、食
器などの洗浄に効果的で
節水にもなります。

※スイッチの切替が不十分の場合にはストレート、シャワーの両方から水が出ます。

首振り

本体を使いやすい角度に可動してお使いください。



※商品購入時または長期間で使用にならなかったときに動作が固くなる事があります。

※本製品の可動域より大きく傾けたり、必要以上の力を加えないでください。本製品や水栓を破損する場合があります。