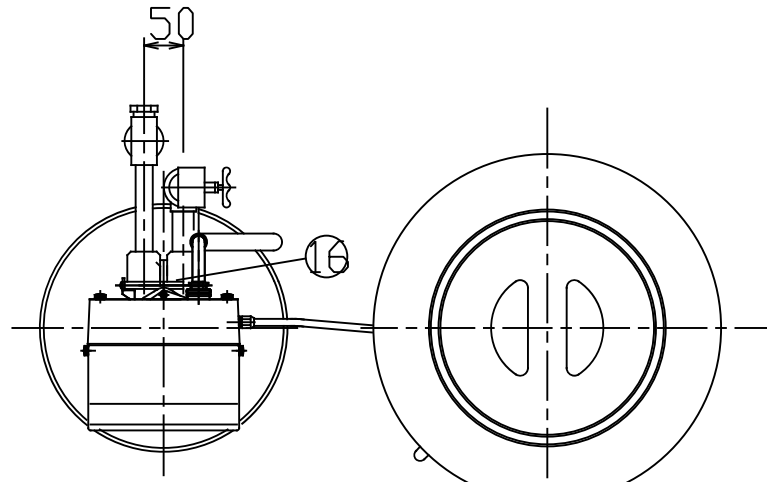
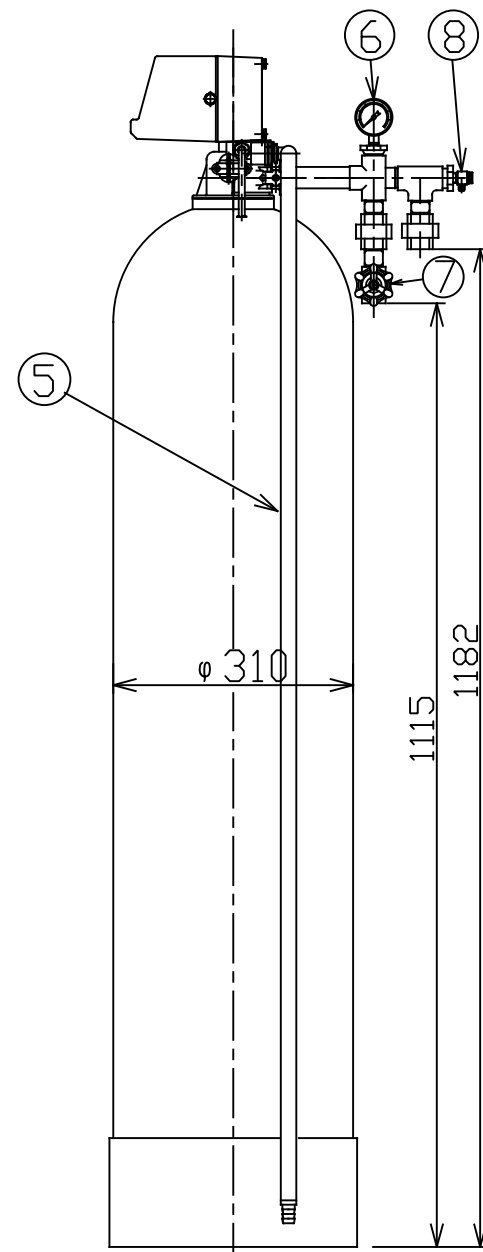
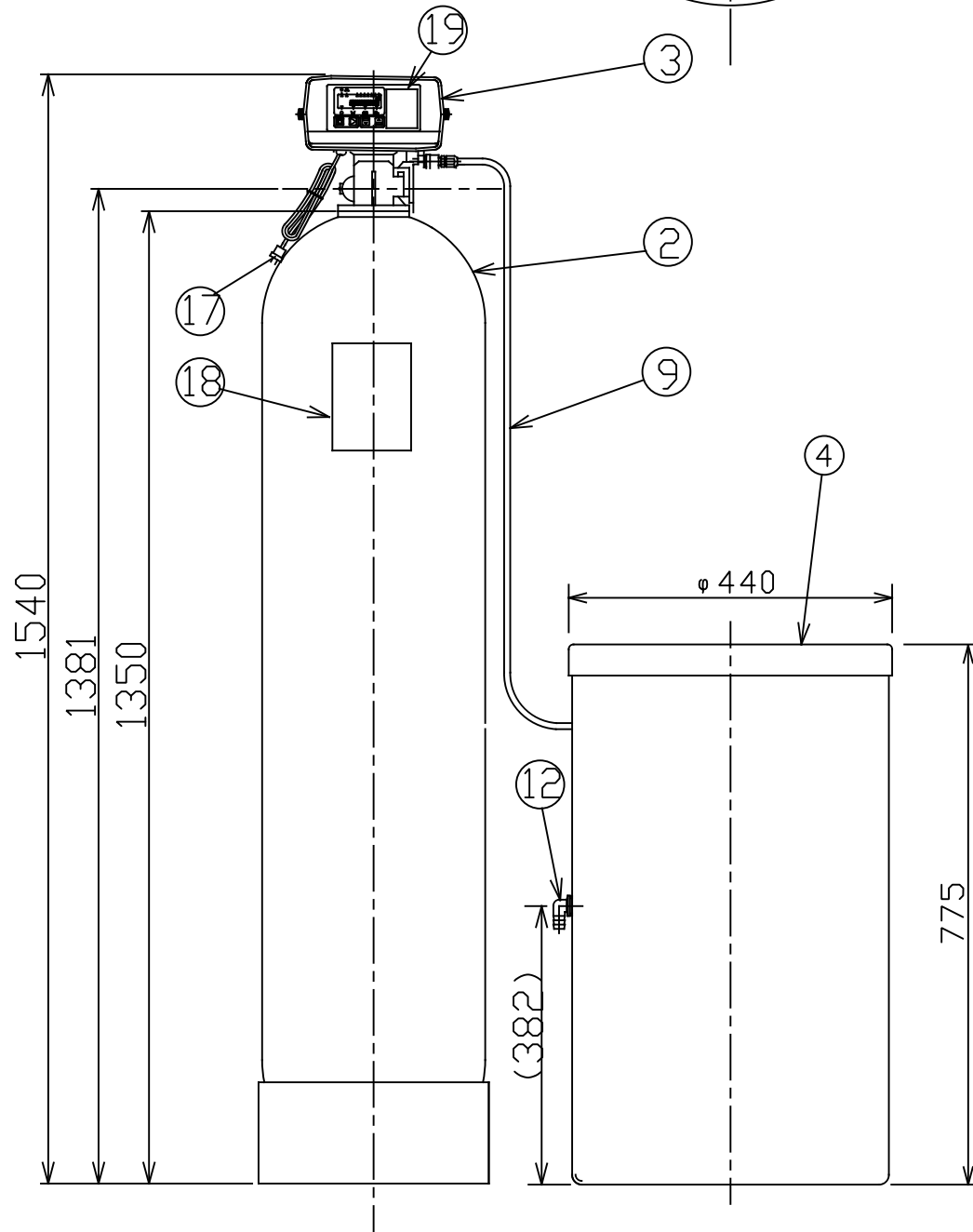


軟水(20A) ↑ ↓ 原水(20A)



①



- 記1.配管は、別刷「付属配管組付要領書」に従って組付けて下さい。
- 記2.記載寸法は概略寸法を示してありますので参考値として下さい。
- 記3.配管はステンレス製を使用しています。

1	目隠しシール	19		シール	
1	製品銘版	18		シール	
1	電源コード	17		平行ビニール線2.7m	
1	配管口	16	BC	20A	
1	エアージャッキ	15	PVC/ABS	図示せず	
1	下部フィルター(通水管付)	14	ABS	図示せず	
1	通水管	13	PVC	図示せず	
1	オーバーフロー継手	12	ABS		
1	イオン交換樹脂	11	カチオン樹脂	図示せず	
1	上部フィルター	10	ABS	図示せず	
1	塩水チューブ	9	NY	φ6×φ4	
1	検水バルブ	8	樹脂	PT1/4	
1	原水バルブ	7	BC	20A	
1	圧力計	6		φ50×0.8MPa×R1/4	
1	排水ホース	5	合成ゴム	φ15×φ20-1.5m	
1	再生タンク	4	PE		
1	再生バルブ&タイマ	3		AC100V(電源コード付)	
1	樹脂タンク	2	FRP	図示せず	
	軟水器組立	1			
数	品名	項番	材質	図番	
	承認	製図	検図	検図	
	機種・用途 全自動軟水器				尺度
I G	図名 RP-54DM型 (20ASUS配管、配管口BC仕様)				✕
	図名 外形図				
	図番 SF-36302				

KURITA クリタック株式会社

改訂

改訂