

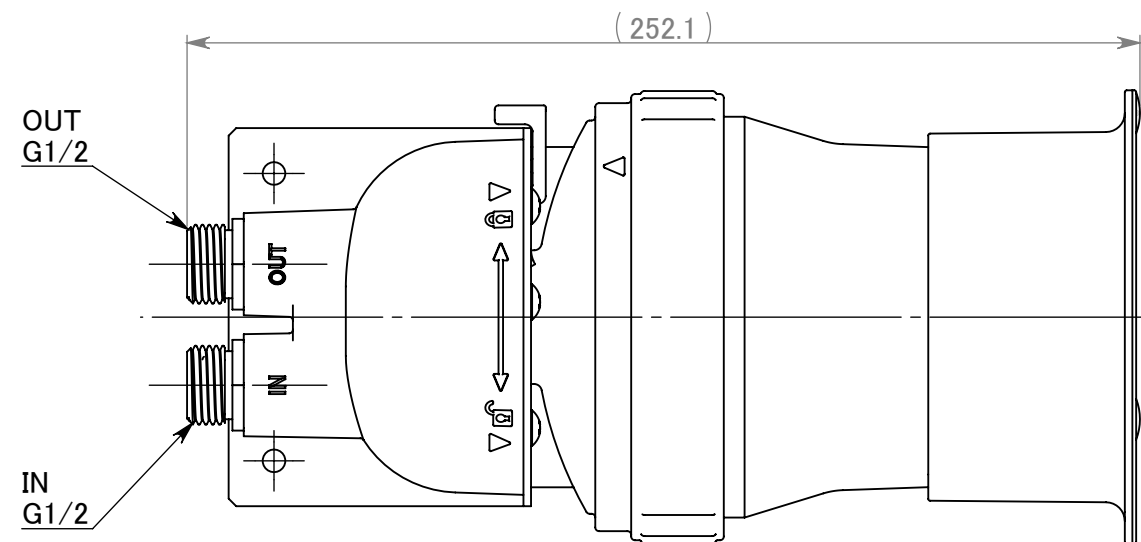
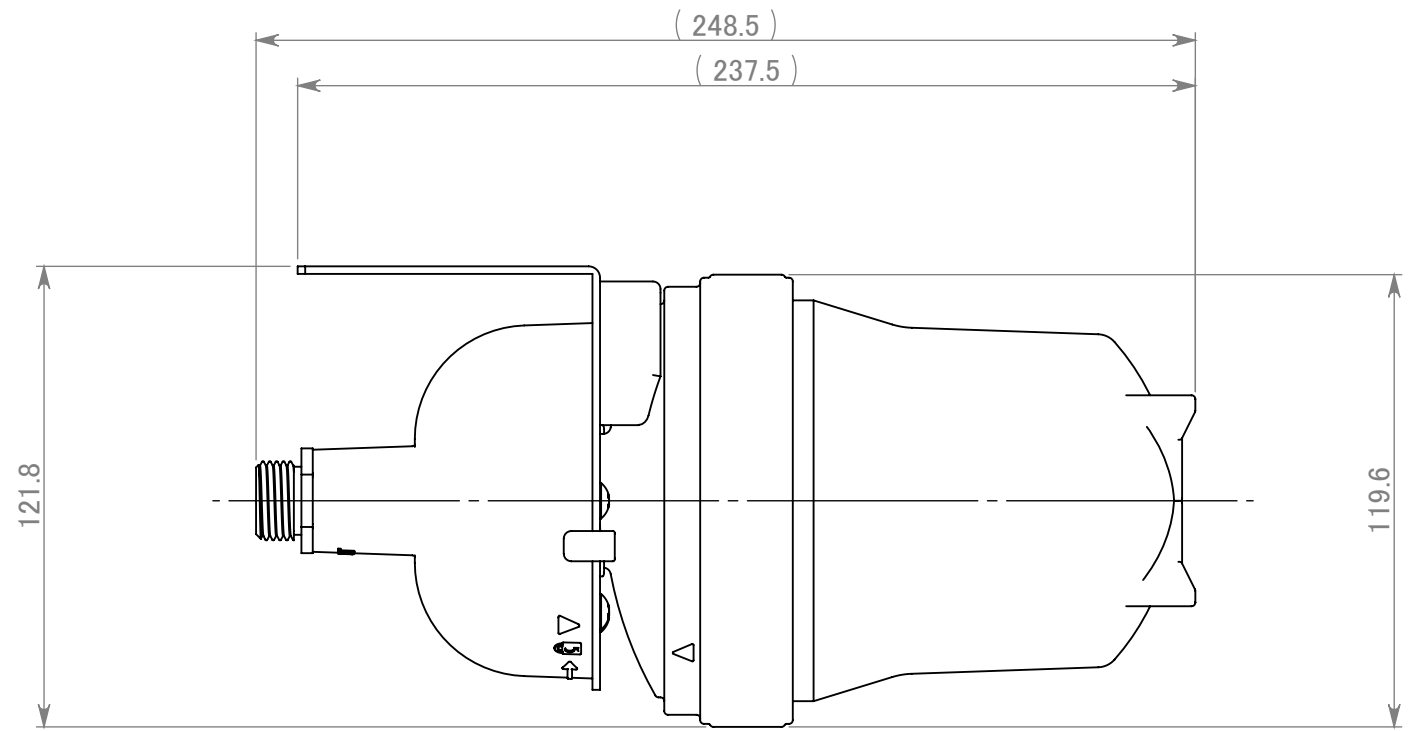
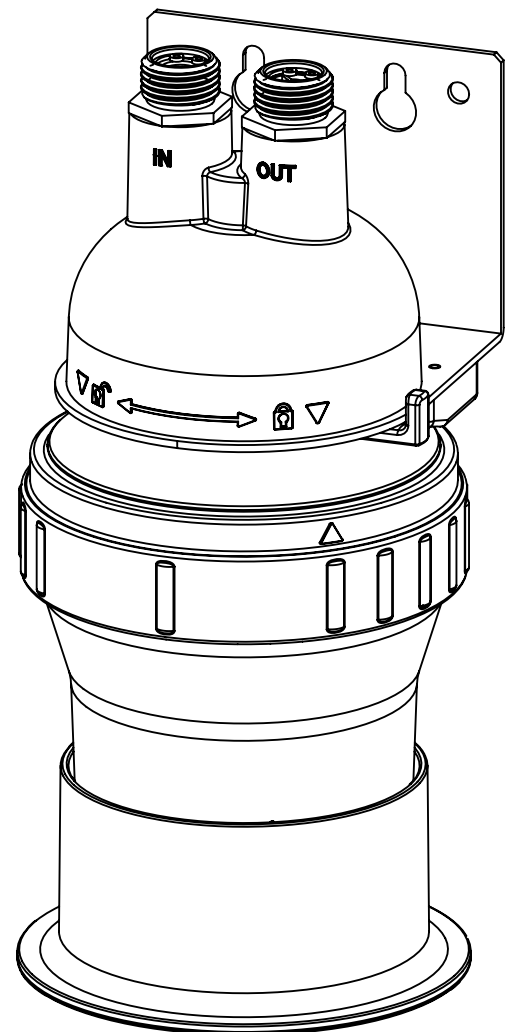
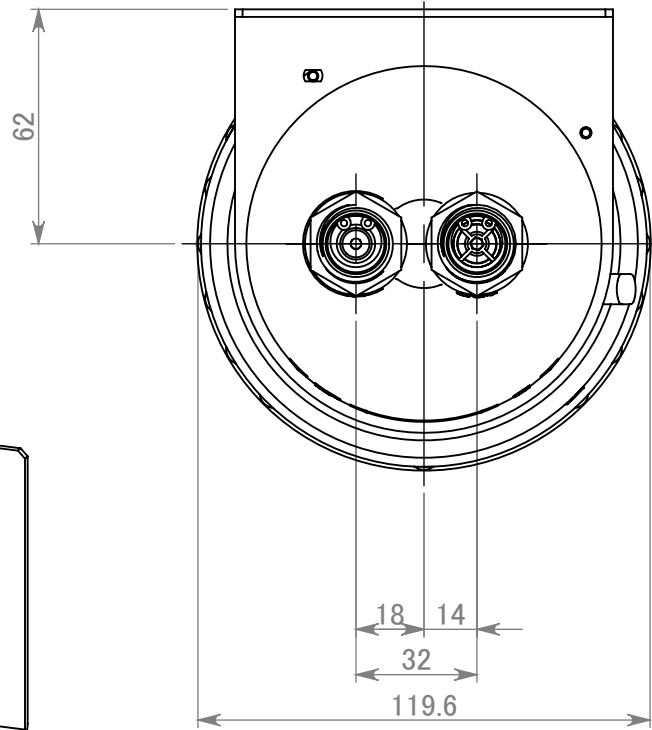
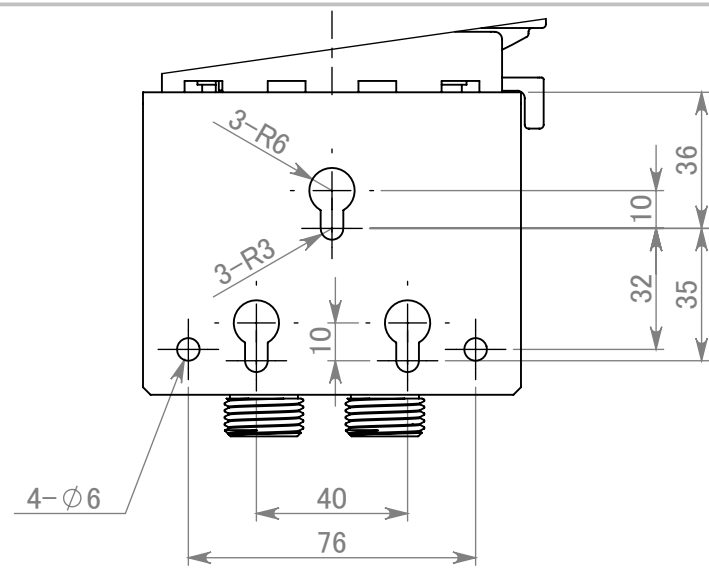
TOLERANCE<UNLESS OTHERWISE SPECIFIED>				
8 or LESS	OVER 8 TO 50	OVER 50 TO 150	OVER 150 TO 300	OVER 300
±0.05	±0.1	±0.15	±0.2	±0.3

DO NOT SCALE DRAWING

3rd ANGLE PROJECTION.



- (1) DIMENSIONS SHOWN IN THIS DRAWING ARE MOLDED PRODUCTS.
- (2) UNLESS OTHERWISE INDICATED THICKNESS SHALL BE -
- (3) UNLESS OTHERWISE INDICATED DRAFT SHALL BE 1° PER SIDE.
- (4) DIM ⊕ SHOWS MIN AFTER DRAFT.  
DIM ⊖ SHOWS MAX AFTER DRAFT.



脱着式浄水器 LA-05

接続口	常用使用圧力	ろ過流量	ろ過能力
G1/2	0.07~0.75Mpa	5L/min	50,000L

記号	来歴	年月日	製図	設計	審査	承認

* 番号	LA-05	* 数量	*	* 仕様等	* 備考
製図	Fukunaga 2016.09.01.	設計	* 承認	脱着式浄水器	
設計		審査		LA-05_承認図	
材 質	第三角法	尺 度	1:2	標準品	出 図
入 庫	*			番号	
図面		番号		LA-05_AD	改訂
					紙 形 A3 様式 2

