

TOLERANCE<UNLESS OTHERWISE SPECIFIED>

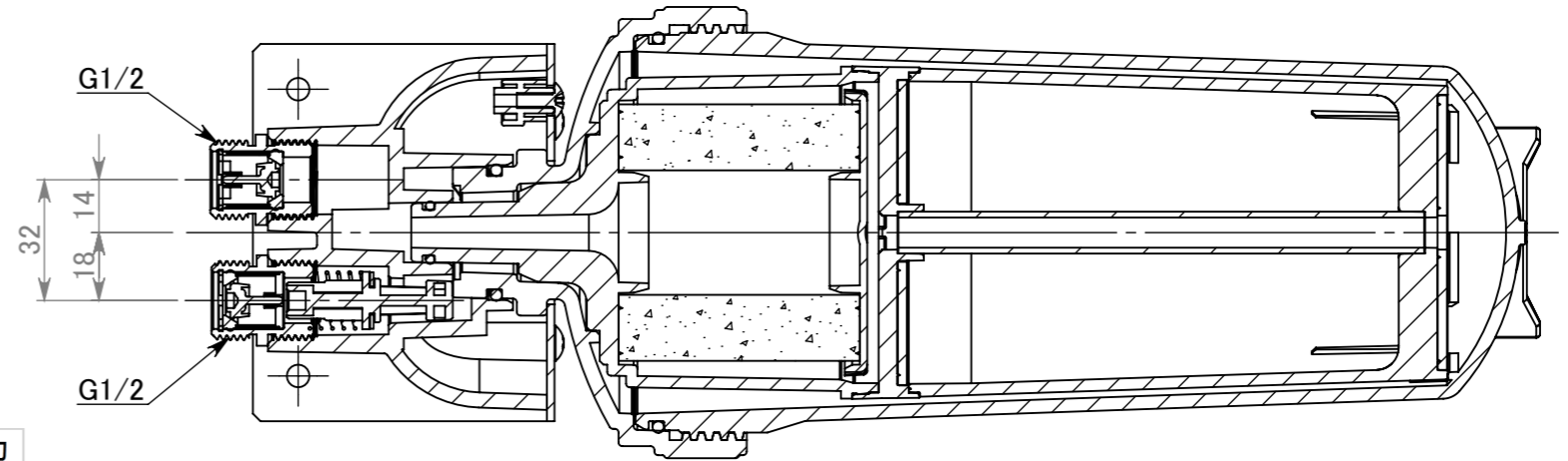
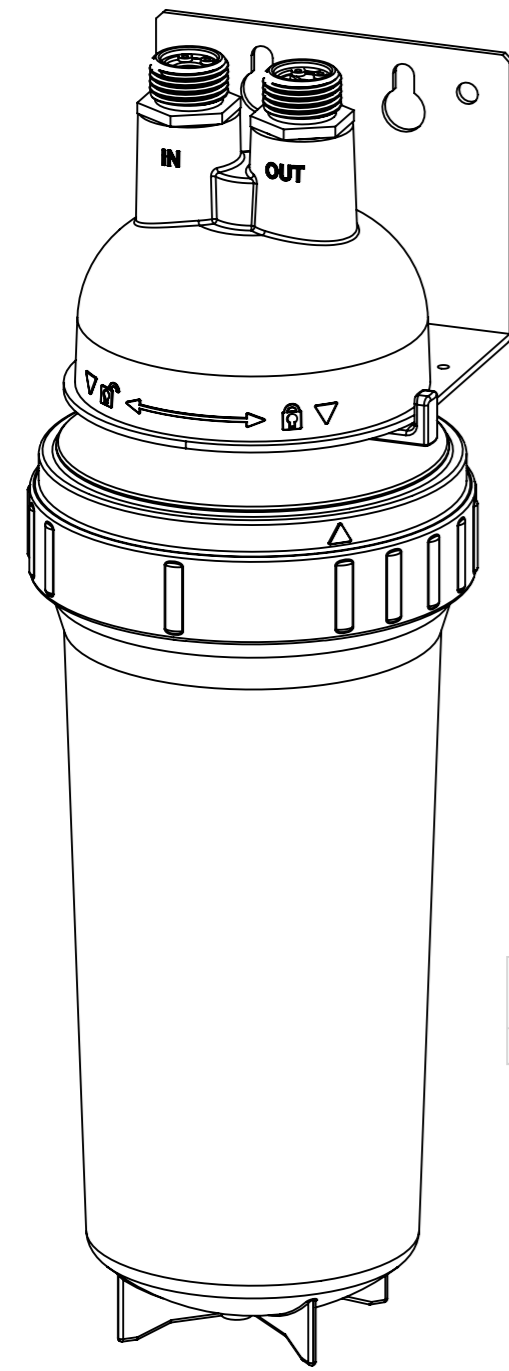
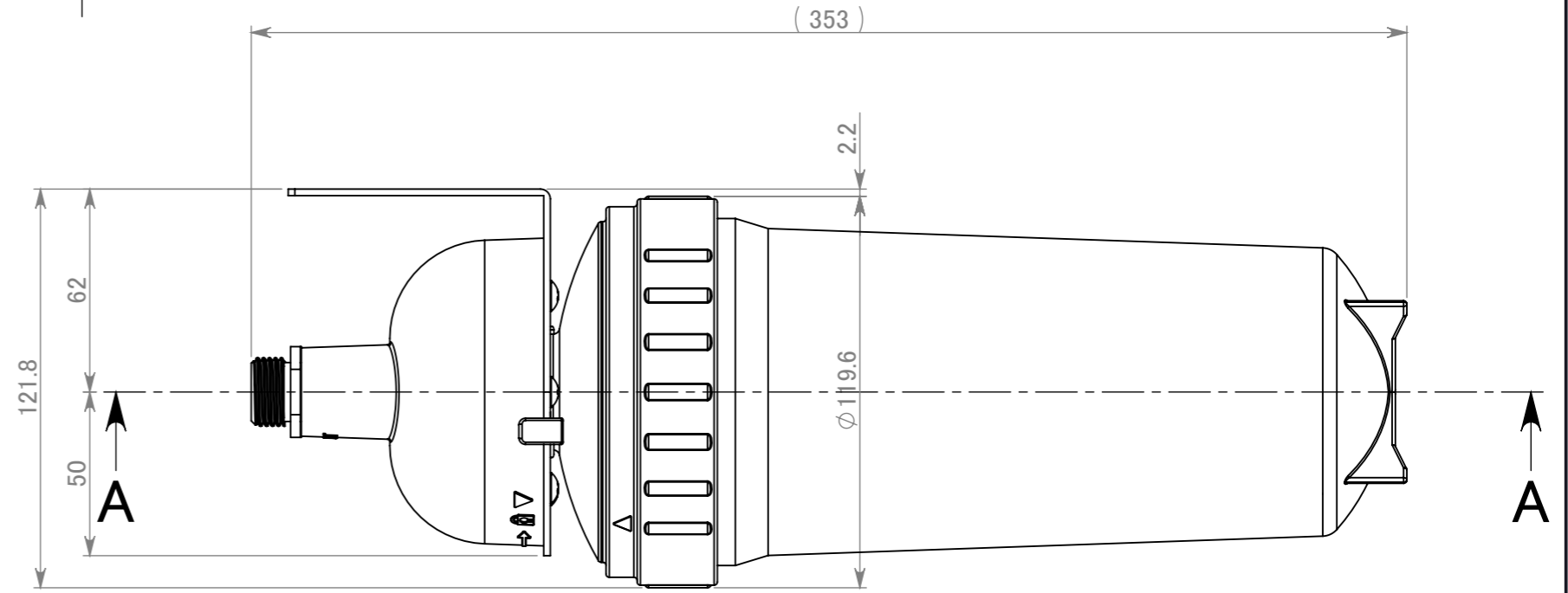
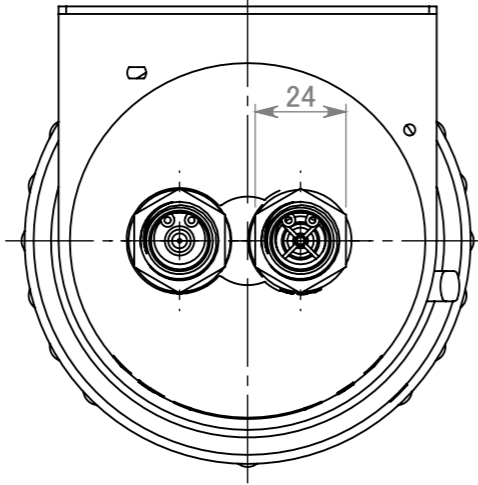
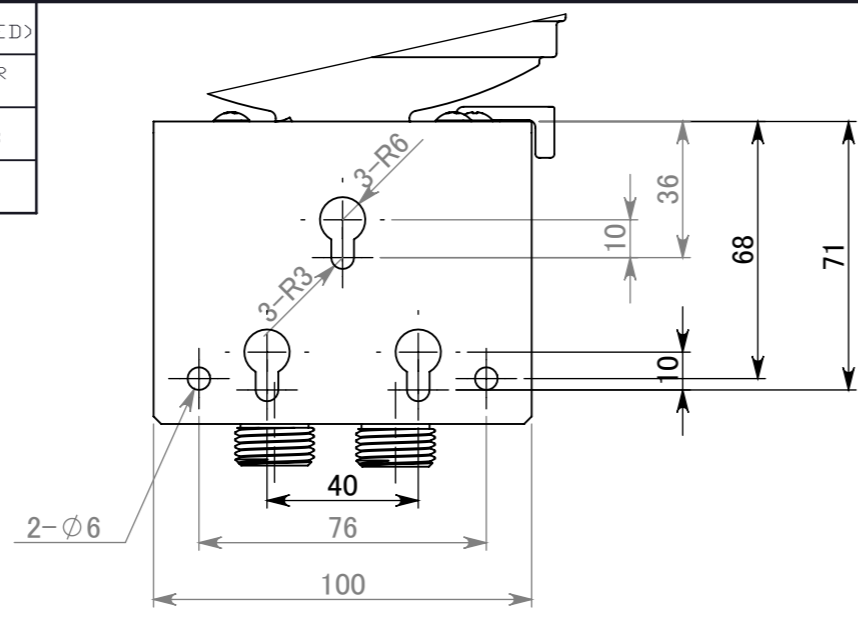
8 or LESS	OVER 8 TO 50	OVER 50 TO 150	OVER 150 TO 300	OVER 300
±0.05	±0.1	±0.15	±0.2	±0.3

DO NOT SCALE DRAWING

3rd ANGLE PROJECTION.

(1) DIMENSIONS SHOWN IN THIS DRAWING ARE MOLDED PRODUCTS.
 (2) UNLESS OTHERWISE INDICATED THICKNESS SHALL BE ____
 (3) UNLESS OTHERWISE INDICATED DRAFT SHALL BE $1 \frac{\circ}{16}$ PER SIDE.
 (4) DIM \oplus SHOWS MIN AFTER DRAFT.
 DIM \ominus SHOWS MAX AFTER DRAFT.

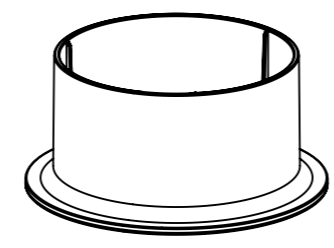
記号	来歴	年月日	製図	設計	審査	承認



ABIO
LAS-03GH

接続口	常用使用圧力 MPa	ろ過流量 L/min	総ろ過能力 L
G1/2	0.07~0.75	3	10,000

Foot 1ヶ
A-A
スケール 1:2



付属品
取付用ビス3ヶ
取扱説明書 1枚
Foot 1ヶ

* 番号	LAS-03GH	* 数量	*	* 仕様等	* 備考
製図	Fukunaga	2011.05.13.	第三角法	水質調整型ろ過器	
設計	*	承認	尺度 1:2	LAS-03GH	
審査			入庫 *	標準品番号	
クリタック株式会社				出図	
図面番号				LAS-03GH	
				改訂	



紙形 A3 様式 2