

TOLERANCE<UNLESS OTHERWISE SPECIFIED>

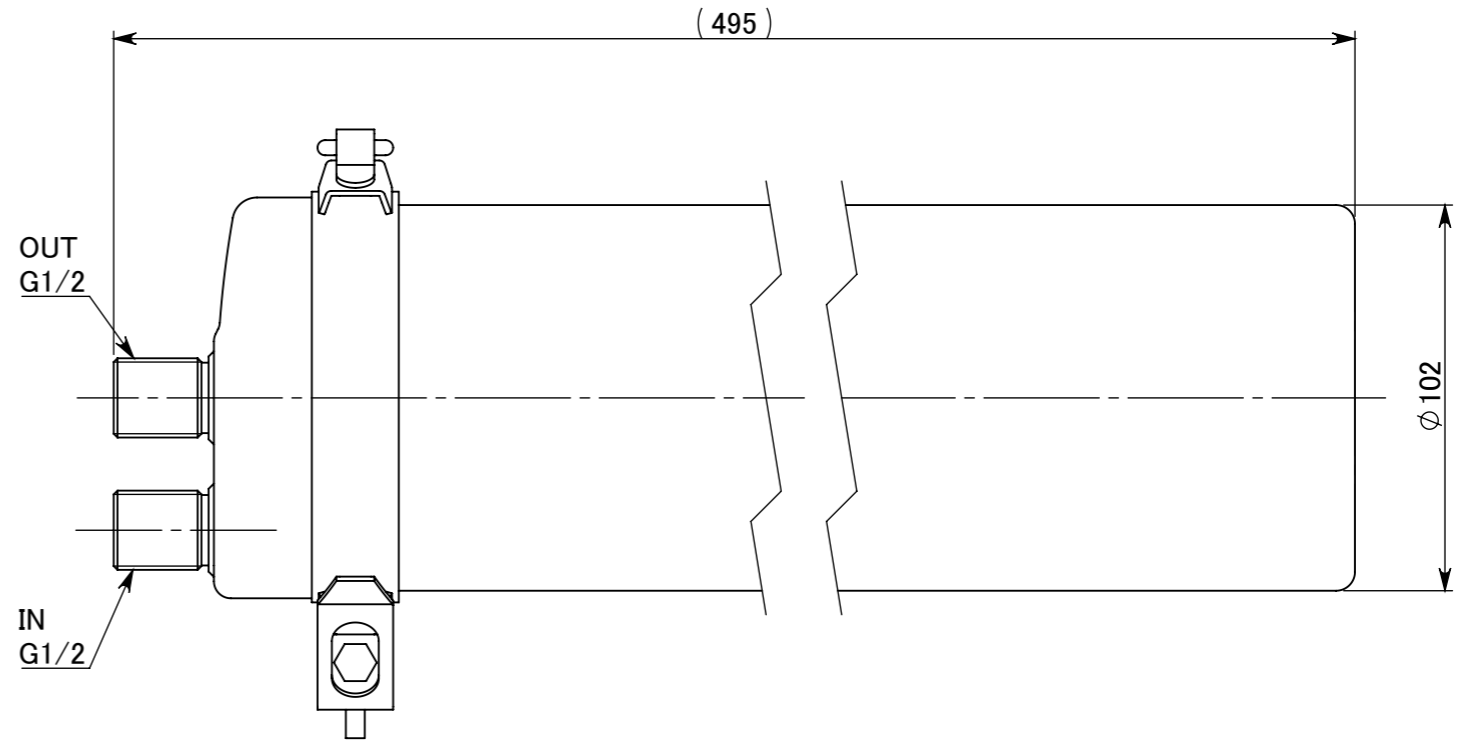
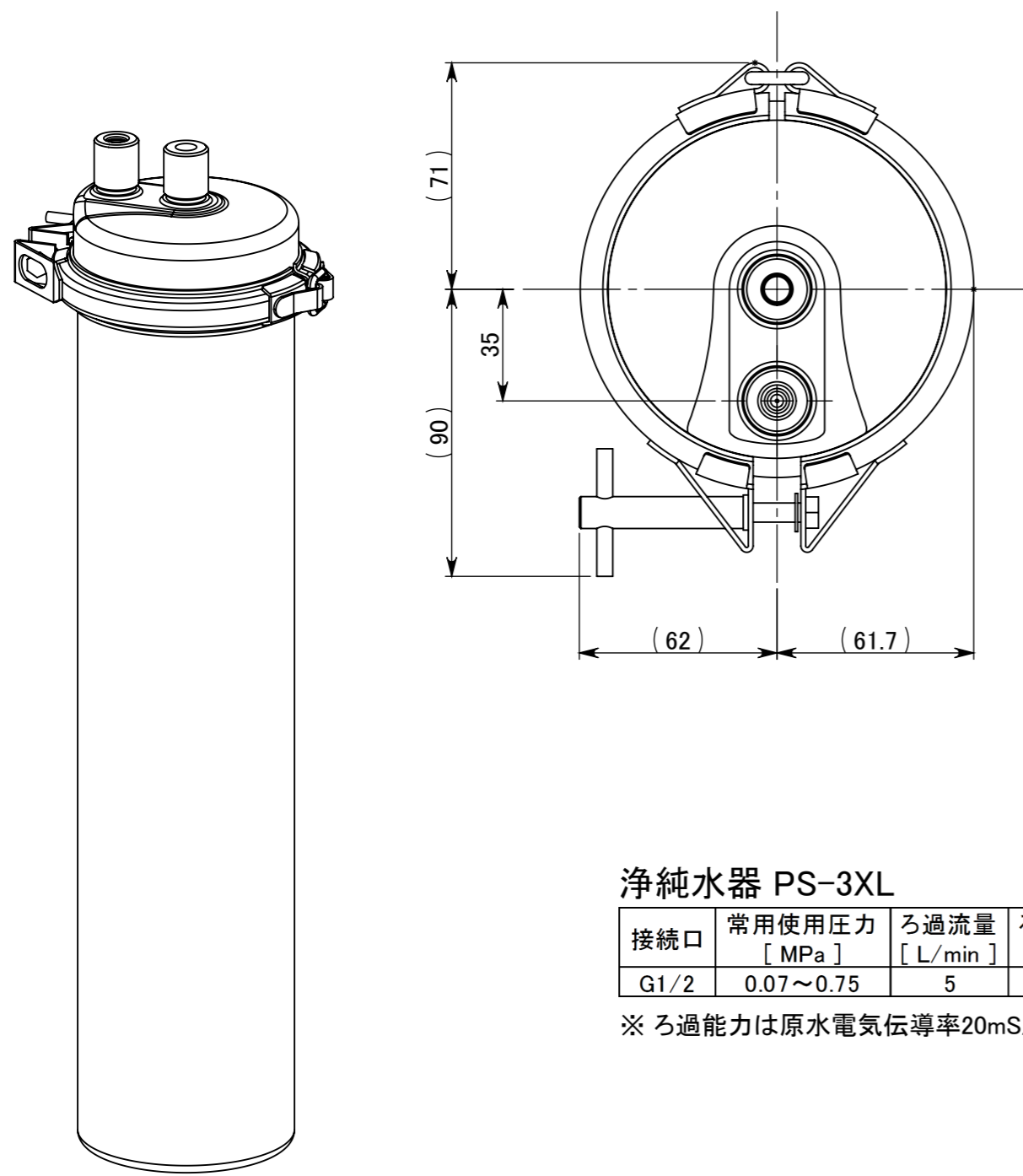
8 or LESS	OVER 8 TO 50	OVER 50 TO 150	OVER 150 TO 300	OVER 300
±0.05	±0.1	±0.15	±0.2	±0.3

DO NOT SCALE DRAWING

記号	来歴	年月日	製図	設計	審査	承認

3rd ANGLE PROJECTION.

(1) DIMENSIONS SHOWN IN THIS DRAWING ARE MOLDED PRODUCTS.  
 (2) UNLESS OTHERWISE INDICATED THICKNESS SHALL BE \_\_\_\_  
 (3) UNLESS OTHERWISE INDICATED DRAFT SHALL BE  $1 \frac{0}{10}$  deg PER SIDE.  
 (4) DIM  $\oplus$  SHOWS MIN AFTER DRAFT.  
 DIM  $\ominus$  SHOWS MAX AFTER DRAFT.



浄純水器 PS-3XL

接続口	常用使用圧力 [MPa]	ろ過流量 [L/min]	ろ過能力 [L]	運転重量 [kg]
G1/2	0.07~0.75	5	540	6.0

※ ろ過能力は原水電気伝導率20mS/mでの目安値です。

* 番号	* 品名	* 数量	* 材質	* 仕様等	* 備考
製図	Fukunaga	2020.03.11.	第三角法	浄純水器	
設計	* 承認		尺度 1:2	PS-3XL	
審査			在庫 *		
<b>KURITA</b> クリタック株式会社			標準品番号	出図	
図面番号			PS-3XL		改訂



紙形 A3 様式 2