

TOLERANCE<UNLESS OTHERWISE SPECIFIED>

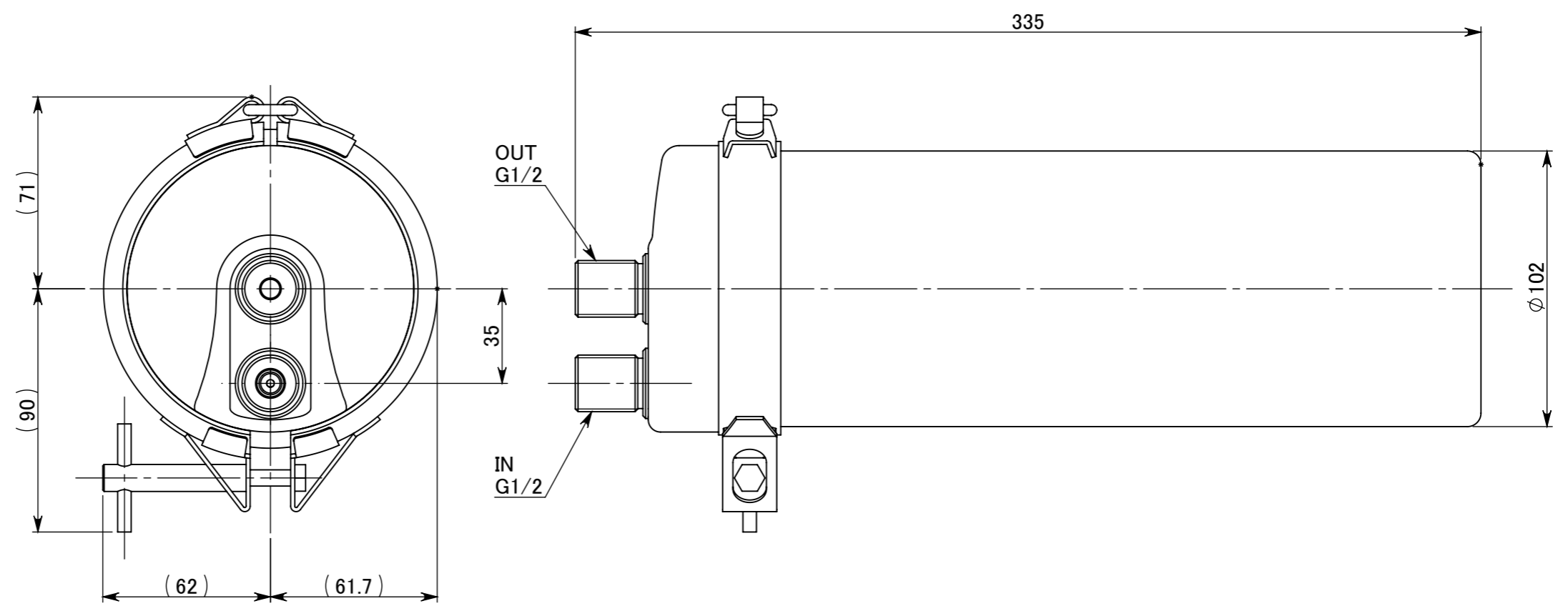
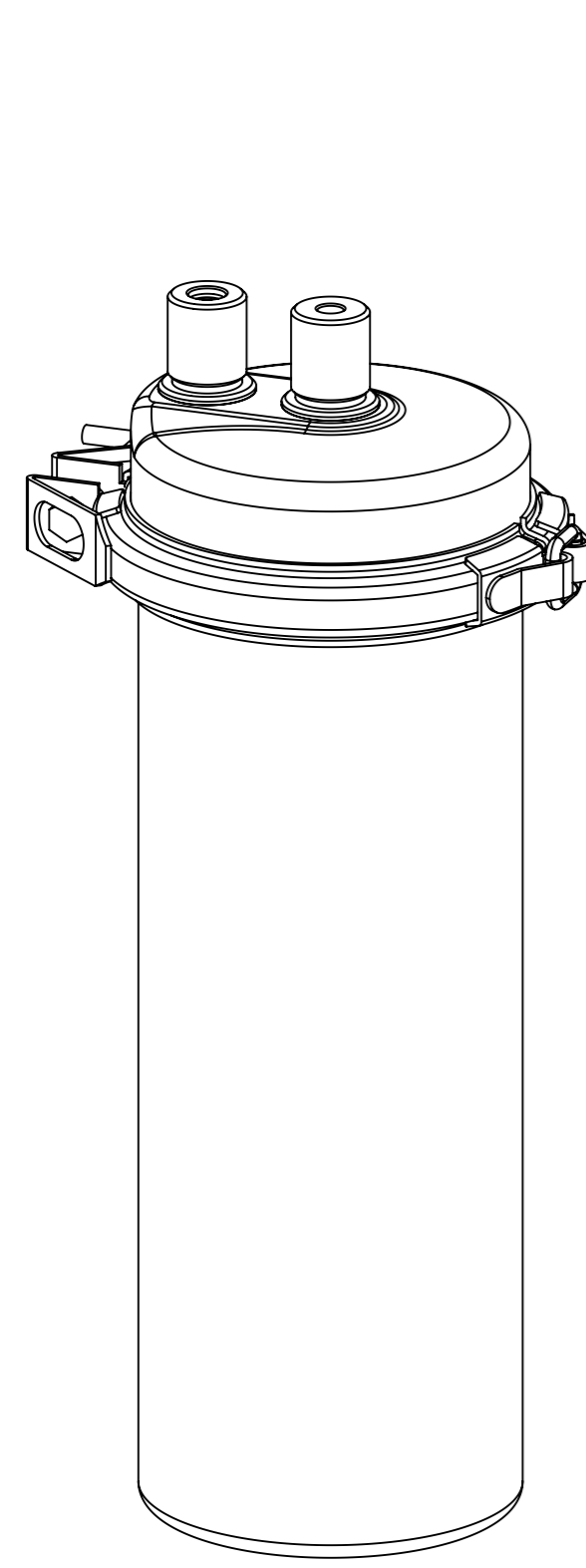
8 or LESS	OVER 8 TO 50	OVER 50 TO 150	OVER 150 TO 300	OVER 300
±0.05	±0.1	±0.15	±0.2	±0.3

DO NOT SCALE DRAWING

3rd ANGLE PROJECTION.

- (1) DIMENSIONS SHOWN IN THIS DRAWING ARE MOLDED PRODUCTS.
- (2) UNLESS OTHERWISE INDICATED THICKNESS SHALL BE _____
- (3) UNLESS OTHERWISE INDICATED DRAFT SHALL BE 1° PER SIDE.
- (4) DIM \oplus SHOWS MIN AFTER DRAFT.
DIM \ominus SHOWS MAX AFTER DRAFT.

記号	来歴	年月日	製図	設計	審査	承認



除濁器 DF-05S

接続口	常用使用圧力
G1/2	0.07~0.75Mpa

* 番号	DF-05	* 数量	*	* 仕様等	* 備考
製図	Fukunaga	2020.07.21.	第三角法	除濁器	
設計	*	承認	尺度 1:2	DF-05S	
審査			在庫 *		
KURITA クリタック株式会社			標準品番号	出図	
図面番号				DF-05S	改訂



紙形 A3 様式 2