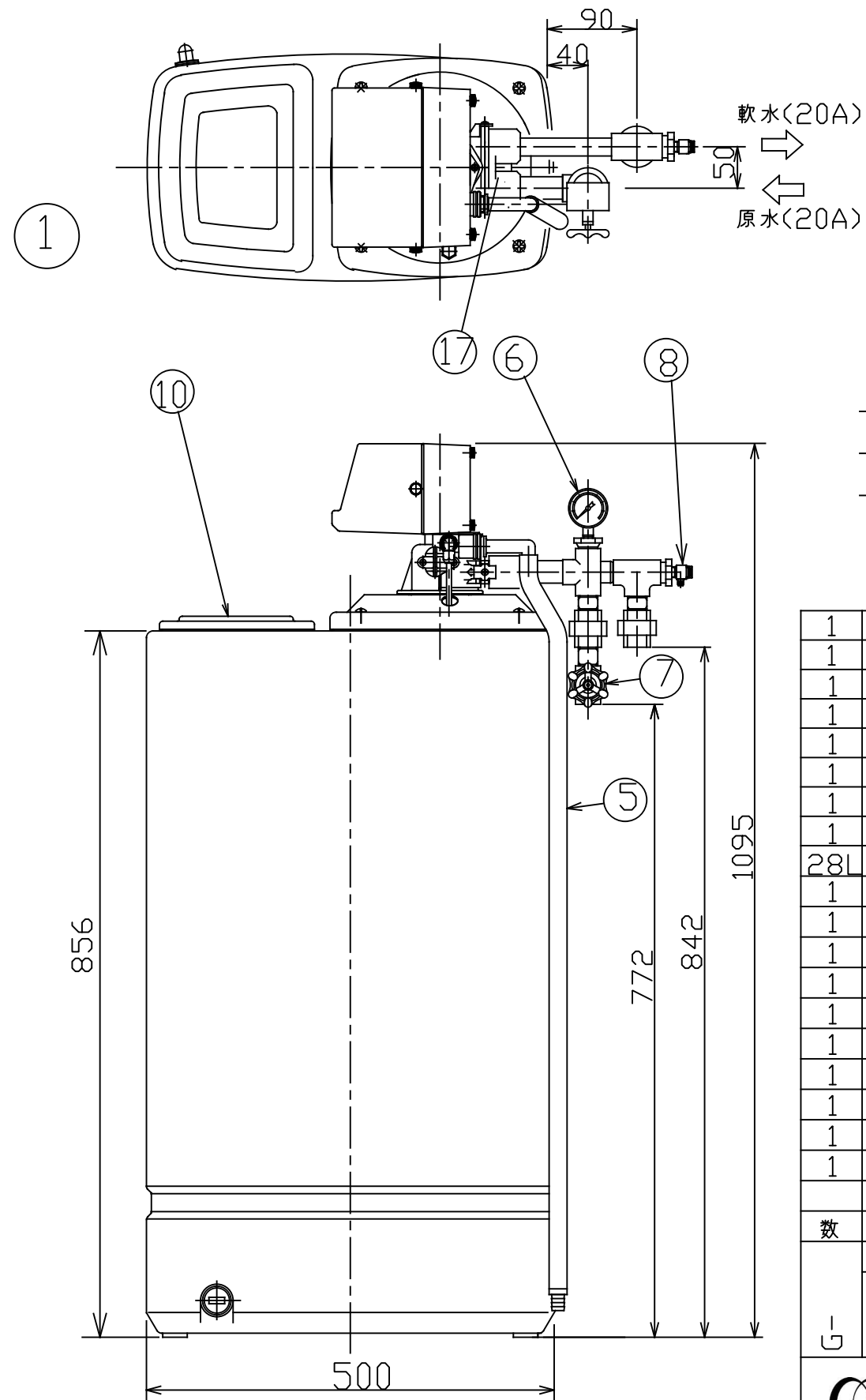
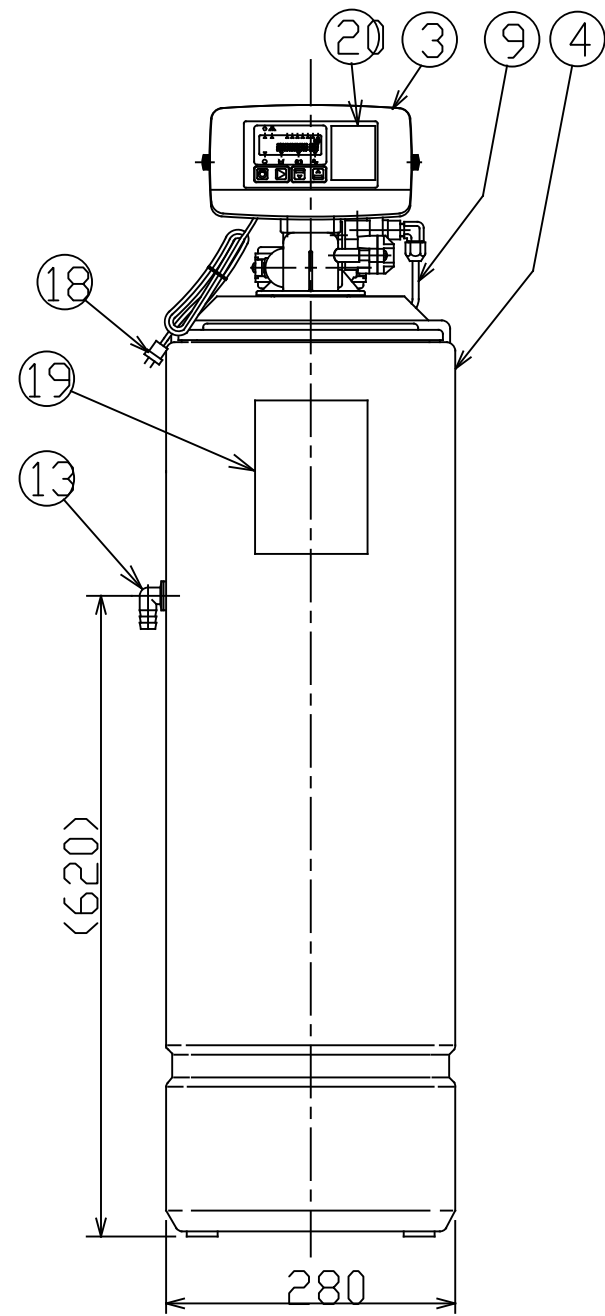


改訂履歴
 改訂履歴
 改訂履歴



記1.配管は、別刷「付属配管組付要領書」に従って組付けて下さい。
 2.記載寸法は概略寸法を示してありますので参考値として下さい。
 3.配管はステンレス製を使用しています。

1	目隠しシール	20		シール	
1	製品銘版	19		シール	
1	電源コード	18		平行ビニール線	2.7 m
1	配管口	17	BC		
1	エアージャッキ	16	PVC/ABS	<input type="checkbox"/> 示せず	
1	下部フィルター	15	ABS	<input type="checkbox"/> 示せず	
1	通水管	14	PVC	<input type="checkbox"/> 示せず	
1	オーバーフロー継手	13	ABS		
28L	イオン交換樹脂	12	カチオン樹脂	<input type="checkbox"/> 示せず	
1	上部フィルター	11	ABS	<input type="checkbox"/> 示せず	
1	塩投入口カバー	10	PE		
1	塩水チューブ	9	NY	φ6×φ4	
1	検水バルブ	8	樹脂	PT1/4	
1	原水バルブ	7	BC	20A	
1	圧力計	6	φ50×0.8MPa	×PT1/4	
1	排水ホース	5	合成ゴム	φ15×φ20-1m	
1	再生タンク	4	PE		
1	再生バルブ&タイマ	3	AC100V		
1	樹脂タンク	2	FRP	<input type="checkbox"/> 示せず	
	軟水器組立	1			
数	品名	項番	材質	図番	重量
	承認製図検図検図	<input checked="" type="checkbox"/>	全自動軟水器		尺度
		名	RP-28DM型 (20ASUS配管、配管口BC仕様)	外形	<input checked="" type="checkbox"/>
		番	SF-36300		

KURITA クリタック株式会社