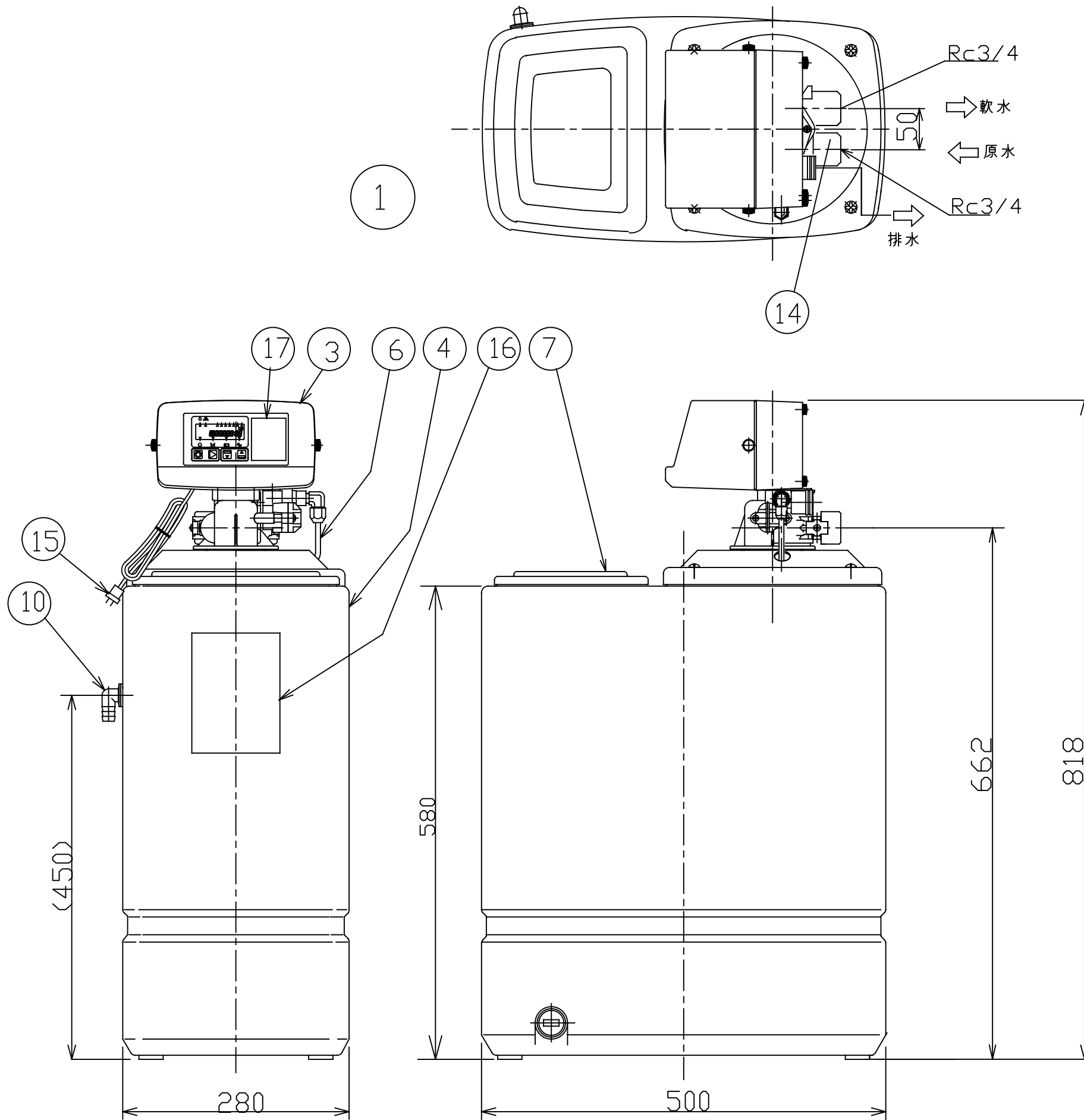


改訂  
改訂  
改訂



記1.配管は、別刷「付属配管組み立て要領書」に従って組み付けて下さい。  
 2.記載寸法は、概略寸法を示してありますので、参考値として下さい。  
 3.本体及び配管部は60℃の高温となりますので、必ず断熱材等で囲い  
 万一人が触れても火傷しないように施工して下さい。

	目隠しシール	17	シール		
	製品銘版	16	シール		
	電源コード	15		平行ビニール線	2.7m
	配管口	14	BC	20A	
	エアージャッキ	13	PVC/ABS	図示せず	
	下部フィルター	12	耐熱ABS	図示せず	
	通水管	11	耐熱PVC	図示せず	
	オーバーフロー継手	10	ABS		
	イオン交換樹脂	9	メチル樹脂		
	上部フィルター	8	耐熱ABS	図示せず	
	塩投入口カバー	7	PE		
	塩水チューブ	6	NY	φ6×φ4	
	排水ホース	5	ブレードホース	φ15×φ20-1m	図示せず
	再生タンク	4	PE		
	再生バルブ&タイマ	3		AC100V (電源コード付)	
	樹脂タンク	2	FRP		
	軟水器組立	1			
数	品名	項番	材質	図番	重量
	承認製図検図検図	図	クリタック(備殿向け軟水器)尺度		
1		名	RP-12DH型(60℃以下)		
		外形図	(付属配管支給、配管口BC仕様)		
		図番	SF-36305		

**KURITA** クリタック株式会社