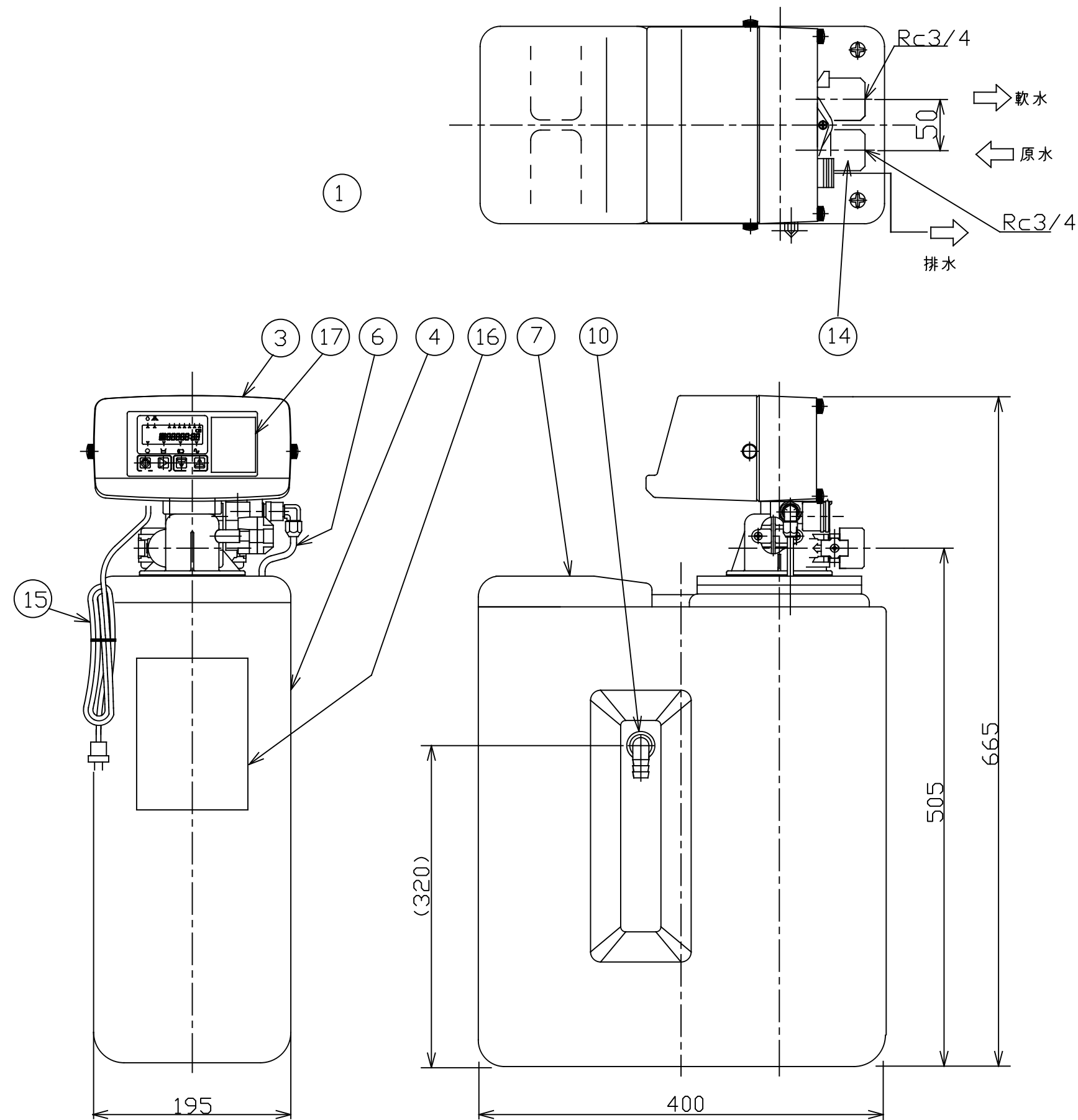


改訂 品名 仕様 数量 単位



記1.配管は、別刷「付属配管組み立て要領書」に従って組み付けて下さい。
 2.記載寸法は、概略寸法を示してありますので、参考値として下さい。
 3.本体及び配管部は60℃の高温となりますので、必ず断熱材等で囲い
 万一人が触れても火傷しないように施工して下さい。

1	目隠しシール	17	シール		
1	製品銘版	16	シール		
1	電源コード	15		平行ビニール線2.7m	
1	配管口	14	BC	20A	
1	エアージャッキ	13	PVC/ABS	図示せず	
1	下部フィルター	12	耐熱ABS	図示せず	
1	通水管	11	耐熱PVC	図示せず	
1	オーバーフロー継手	10	ABS		
6L	イオン交換樹脂	9	カチオン樹脂		
1	上部フィルター	8	耐熱ABS	図示せず	
1	塩投入口カバー	7	PE		
1	塩水チューブ	6	NY	φ6×φ4	
1	排水ホース	5	ブレードホース	φ15×φ20-0.65m 図示せず	
1	再生タンク	4	PE		
1	再生バルブ&タイマ	3		AC100V(電源コード付)	
1	樹脂タンク	2	FRP	図示せず	
	軟水器組立	1			
数	品名	項番	材質	図番	重量
	承認 製 図 検 図 検 図	図	全自動軟水器		尺度
名			RP-06DH型(60℃以下) (付属配管支給、配管口BC仕様)		
			外形 図		
番		図	SF-36304		

KURITA クリタック株式会社