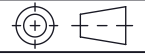


TOLERANCE<UNLESS OTHERWISE SPECIFIED>

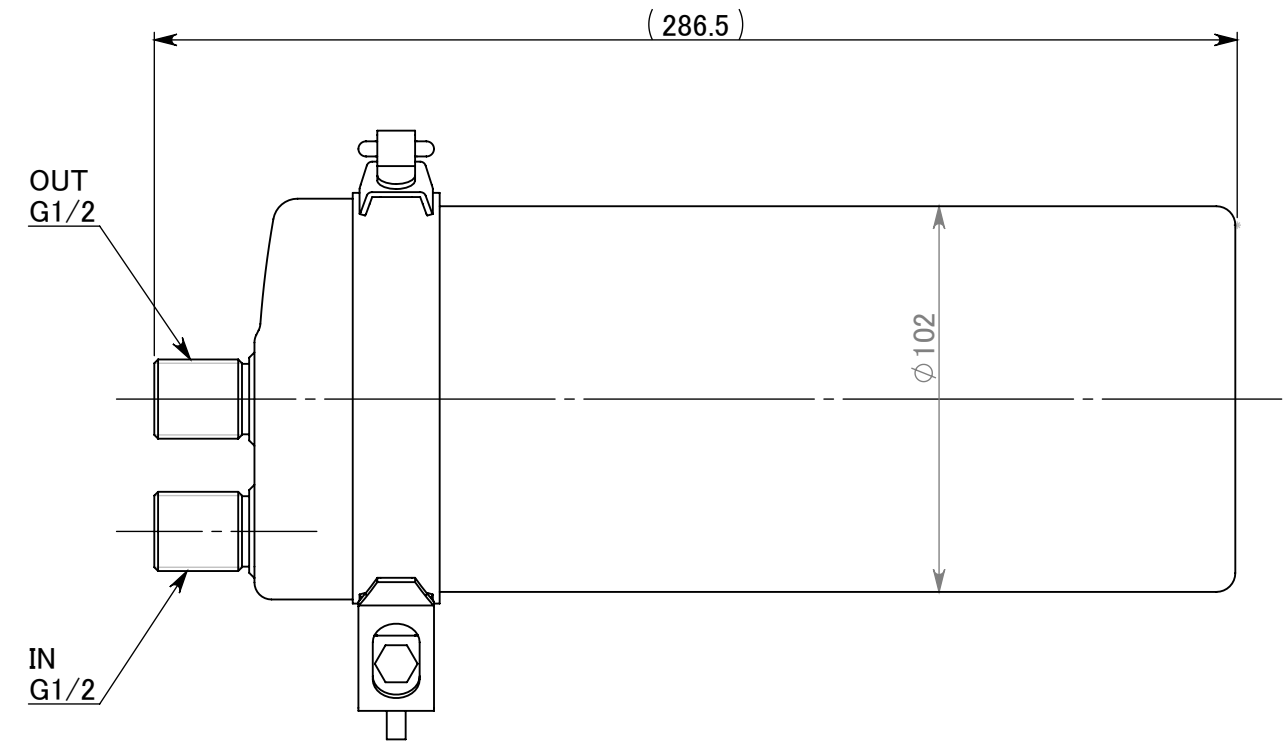
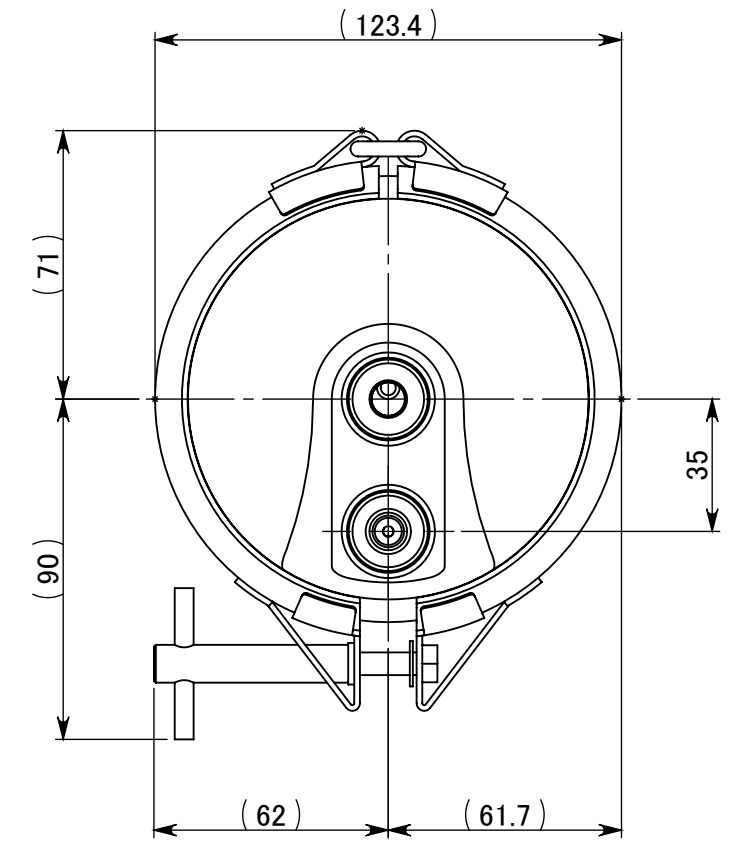
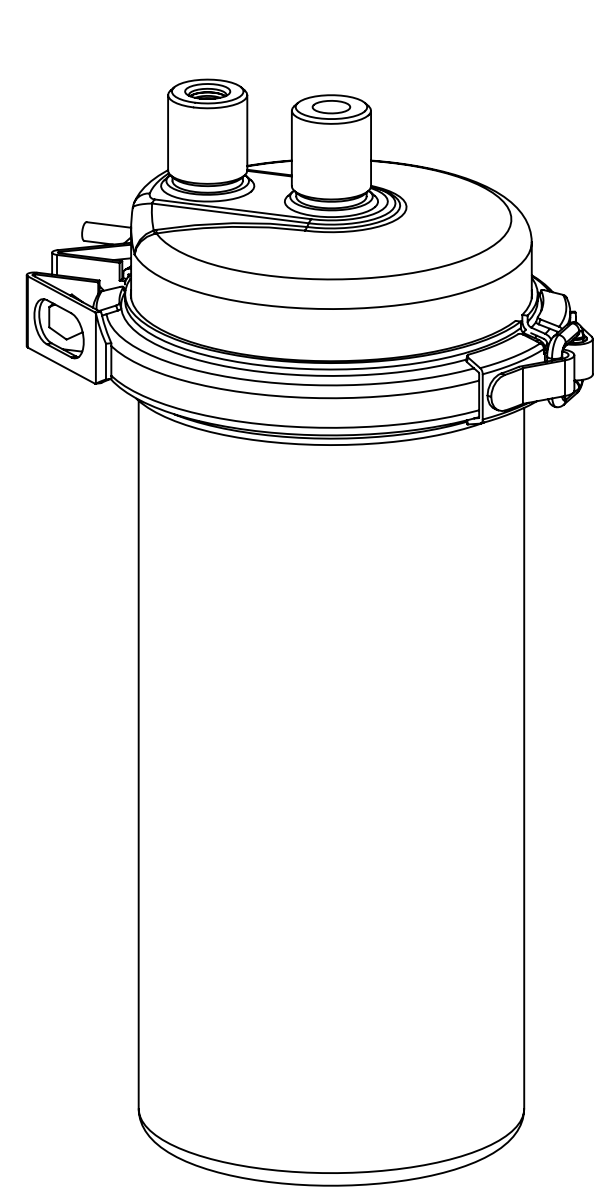
8 or LESS	OVER 8 TO 50	OVER 50 TO 150	OVER 150 TO 300	OVER 300
±0.05	±0.1	±0.15	±0.2	±0.3

DO NOT SCALE DRAWING

記号	来歴	年月日	製図	設計	審査	承認



3rd ANGLE PROJECTION. 

(1) DIMENSIONS SHOWN IN THIS DRAWING ARE MOLDED PRODUCTS.
 (2) UNLESS OTHERWISE INDICATED THICKNESS SHALL BE ____
 (3) UNLESS OTHERWISE INDICATED DRAFT SHALL BE 1° PER SIDE.
 (4) DIM \oplus SHOWS MIN AFTER DRAFT.
 DIM \ominus SHOWS MAX AFTER DRAFT.



中空系膜浄水器 MS-05M

接続口	常用使用圧力 [MPa]	ろ過流量 [L/min]	遊離残留塩素除去能力 [L]	濁度除去能力(2度) [L]	運転重量 [kg]
G1/2	0.07~0.75	5	30,000	30,000	4.0

* 番号	MS-05M	* 数量	*	* 仕様等	* 備考
製図	Fukunaga	2020.03.11.	第三角法	中空系膜浄水器	
設計	*	承認	尺度 1:2	MS-05M	
審査			入庫 *		
 KURITA クリタック株式会社			標準品番号	出図	
図面番号			MS-05M		改訂 



紙形 A3 様式 2