

TOLERANCE<UNLESS OTHERWISE SPECIFIED>

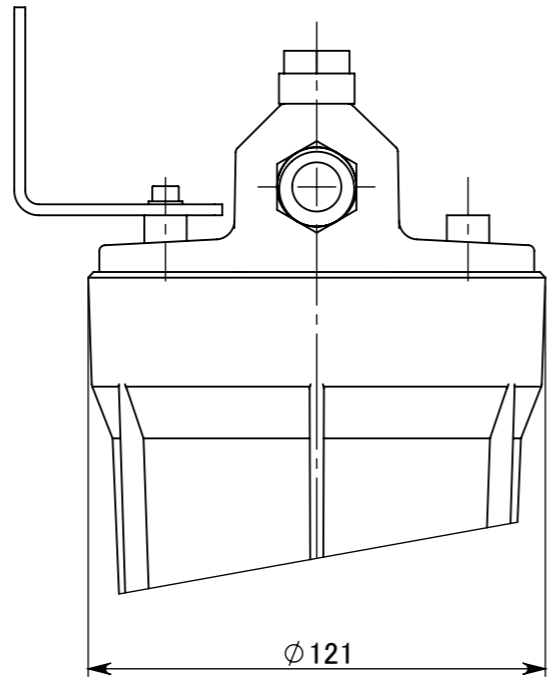
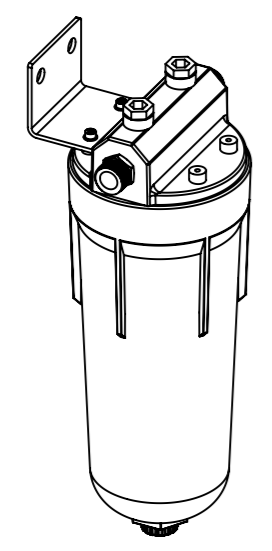
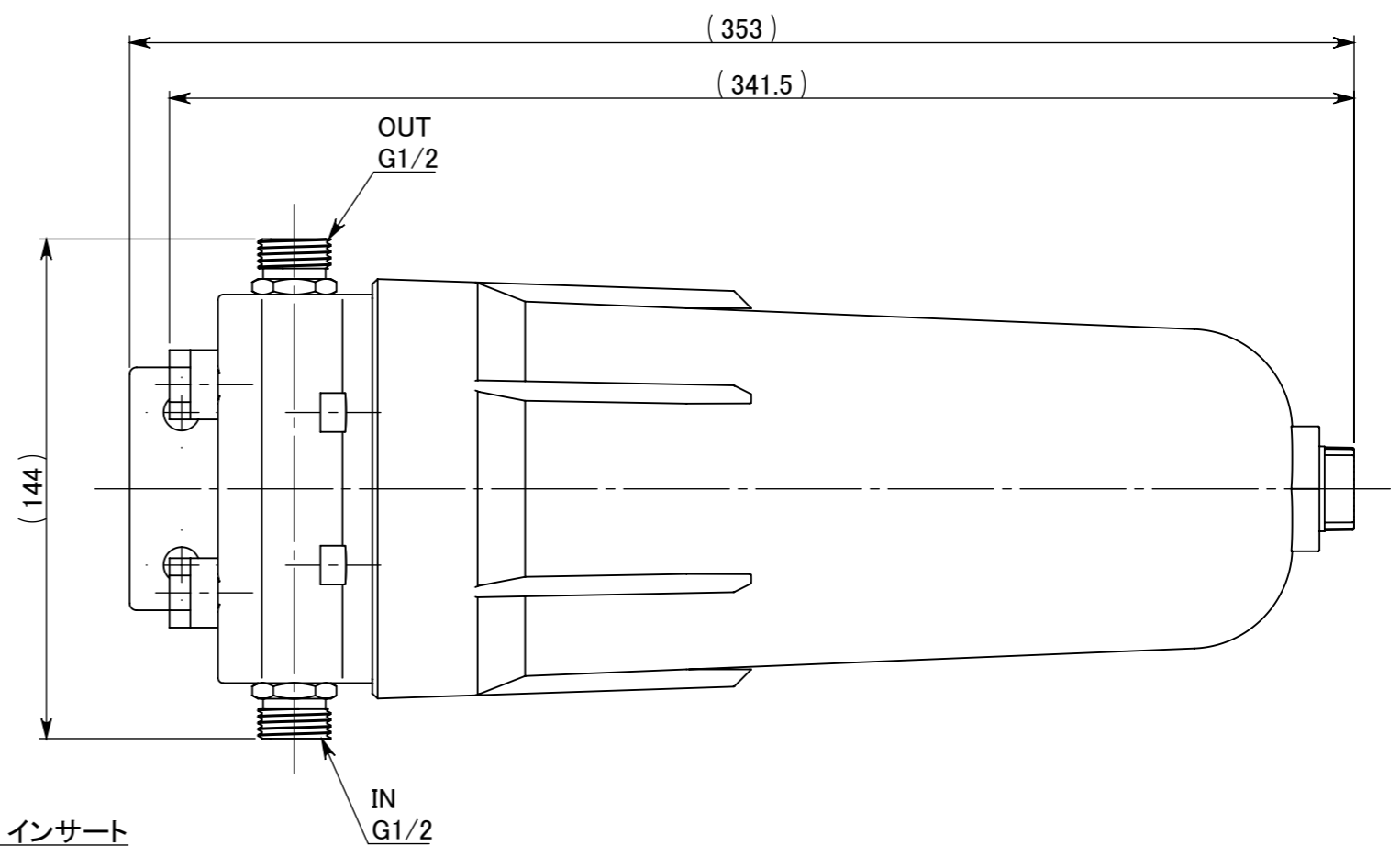
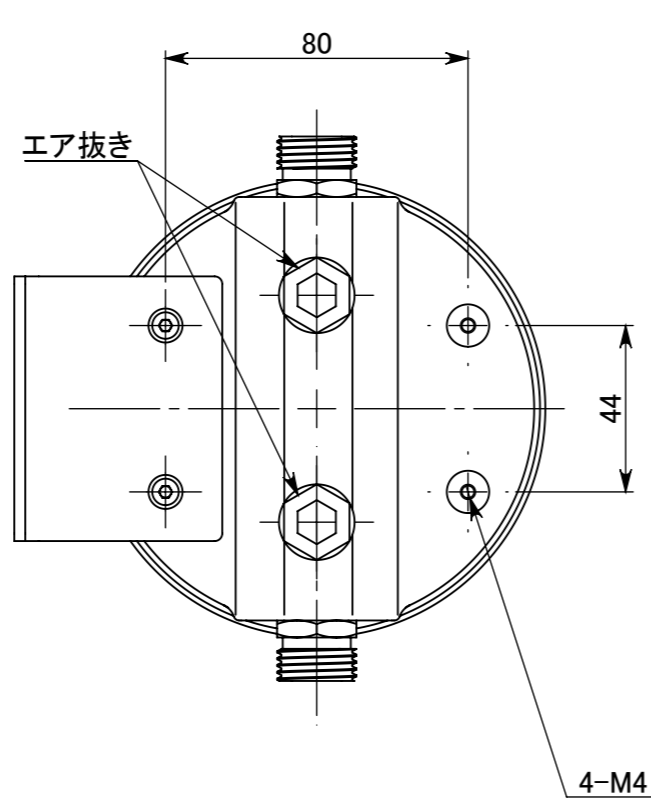
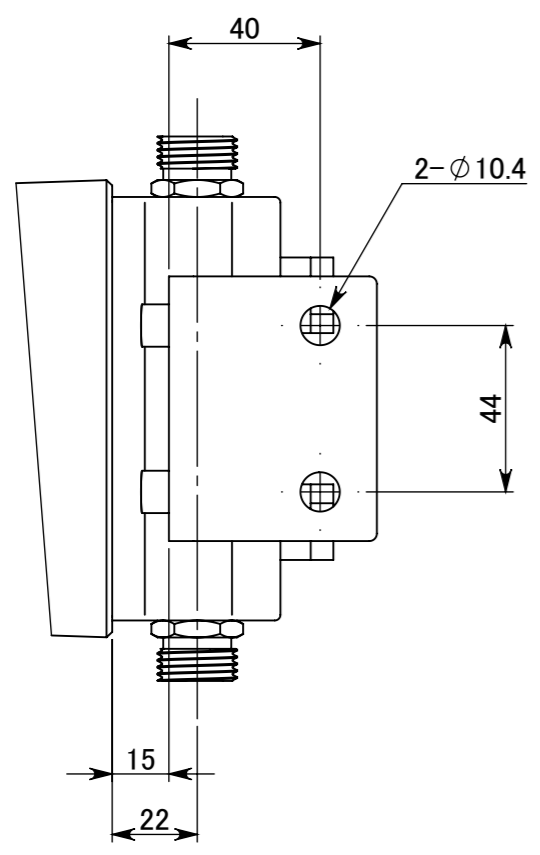
8 or LESS	OVER 8 TO 50	OVER 50 TO 150	OVER 150 TO 300	OVER 300
±0.05	±0.1	±0.15	±0.2	±0.3

DO NOT SCALE DRAWING

記号	来歴	年月日	製図	設計	審査	承認

3rd ANGLE PROJECTION.

(1) DIMENSIONS SHOWN IN THIS DRAWING ARE MOLDED PRODUCTS.
 (2) UNLESS OTHERWISE INDICATED THICKNESS SHALL BE ____
 (3) UNLESS OTHERWISE INDICATED DRAFT SHALL BE 1° PER SIDE.
 (4) DIM \ominus SHOWS MIN AFTER DRAFT.
 DIM \oplus SHOWS MAX AFTER DRAFT.



除濁器 DF-05P

接続口	耐圧性能
G1/2	0.5Mpa

* 番号	DF-05P	* 数量	*	* 仕様等	* 備考
製図	Fukunaga	2017.07.12.	第三角法	除濁器	
設計	*	承認	尺度 1:2	DF-05P	
審査			在庫 *	標準品番号	
			クリタック株式会社	出図	
図面番号			DF-05P		改訂



紙形 A3 様式 2