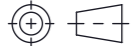


TOLERANCE<UNLESS OTHERWISE SPECIFIED>				
8 or LESS	OVER 8 TO 50	OVER 50 TO 150	OVER 150 TO 300	OVER 300
±0.05	±0.1	±0.15	±0.2	±0.3

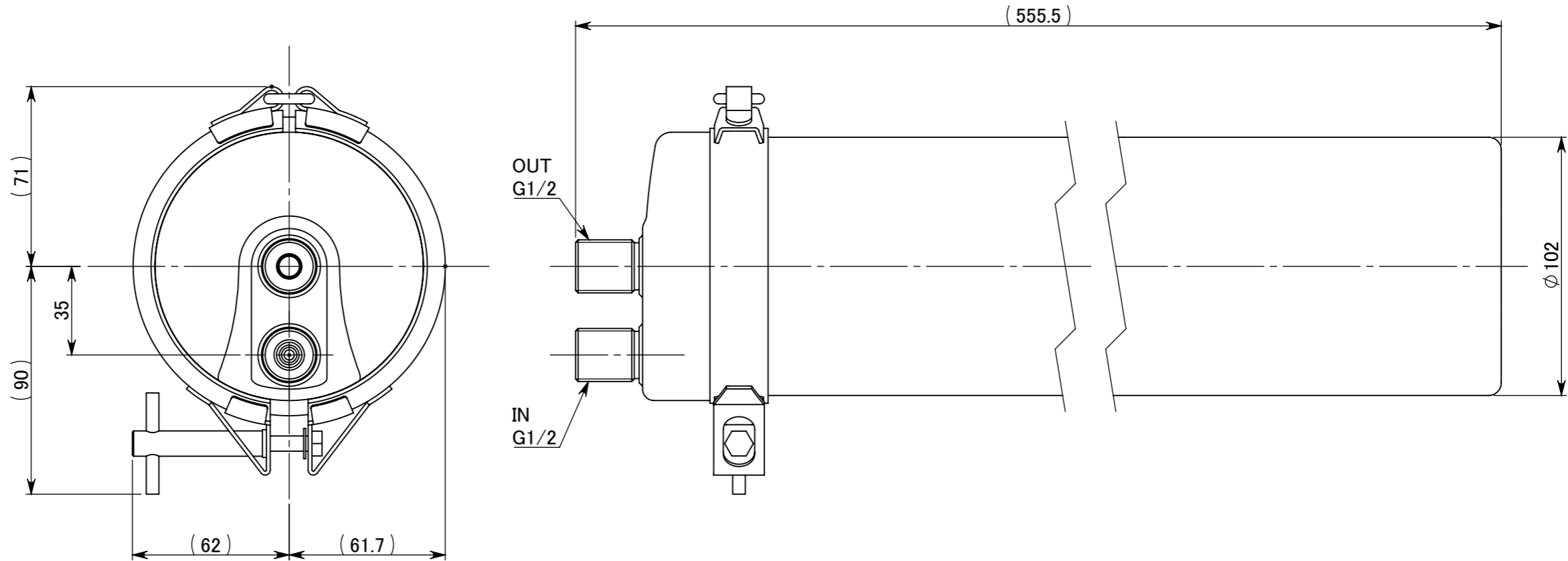
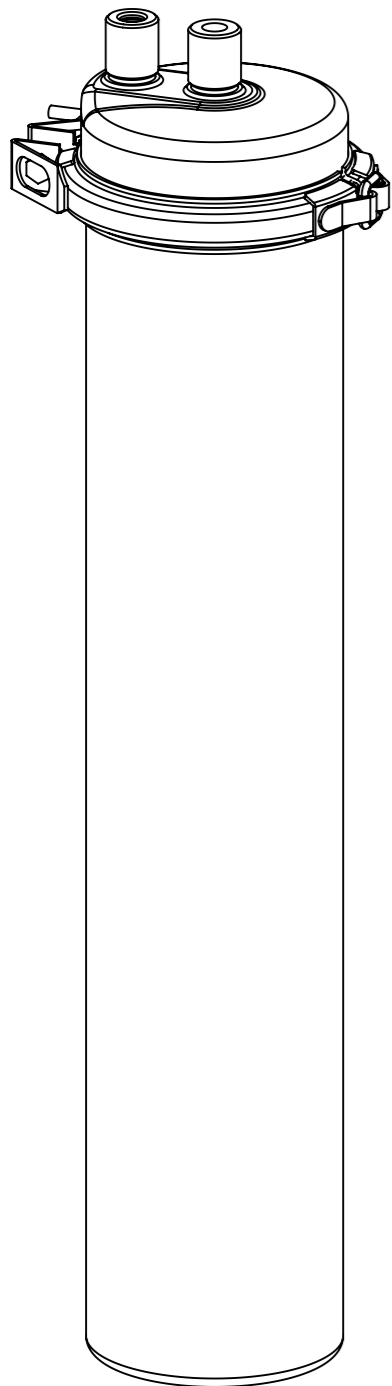
DO NOT SCALE DRAWING

3rd ANGLE PROJECTION.



- (1) DIMENSIONS SHOWN IN THIS DRAWING ARE MOLDED PRODUCTS.
- (2) UNLESS OTHERWISE INDICATED THICKNESS SHALL BE _____
- (3) UNLESS OTHERWISE INDICATED DRAFT SHALL BE $1 \frac{1}{2}$ deg PER SIDE.
- (4) DIM \oplus SHOWS MIN AFTER DRAFT.
DIM \ominus SHOWS MAX AFTER DRAFT.

記号	来歴	年月日	製図	設計	審査	承認



浄純水器 PS-5XL

接続口	常用使用圧力 [MPa]	ろ過流量 [L/min]	ろ過能力 [L]	運転重量 [kg]
G1/2	0.07~0.75	5	600	7.0

※ ろ過能力は原水電気伝導率20mS/mでの目安値です。

*	*	*	*	*	*	
番号	品名	数量	材質	仕様等	備考	
製図	Fukunaga	2020.03.11.	第三角法	浄純水器 PS-5XL	標準品 番号	
設計	*	承認	尺度			1:2
審査			入庫			*
クリタック株式会社				出図		
図面番号			PS-5XL		改訂	



紙形 A3 様式 2