

TOLERANCE<UNLESS OTHERWISE SPECIFIED>

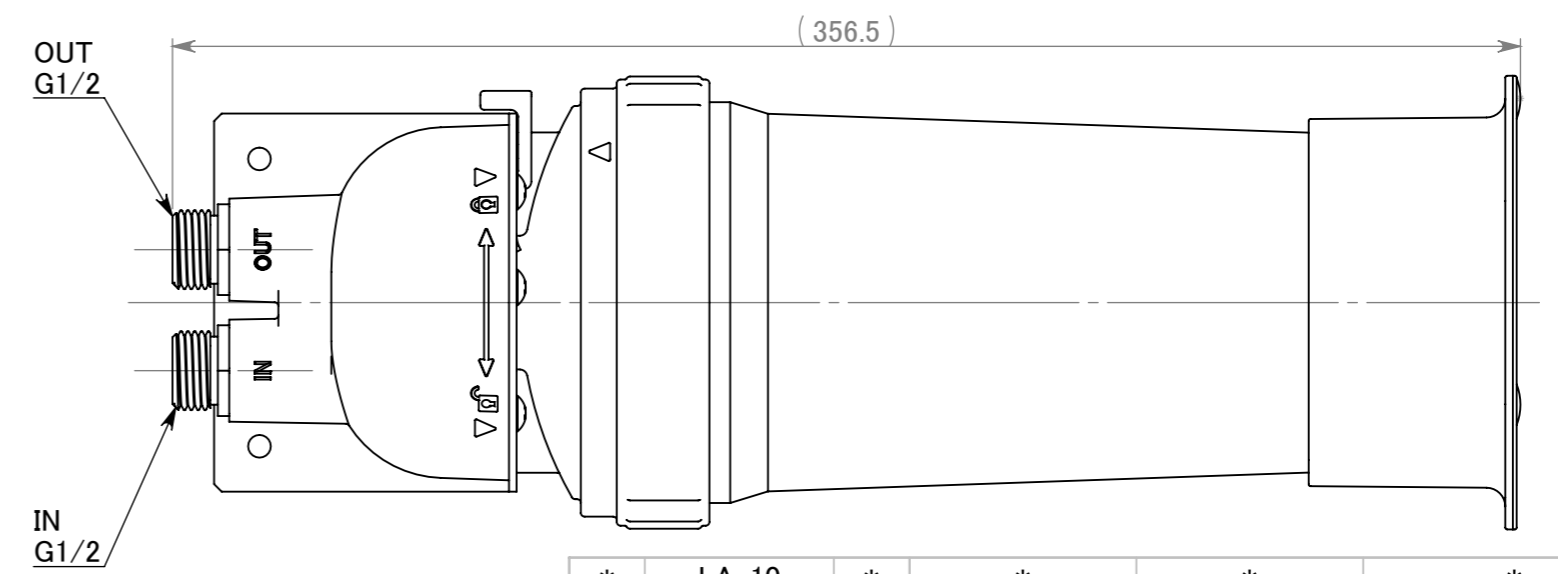
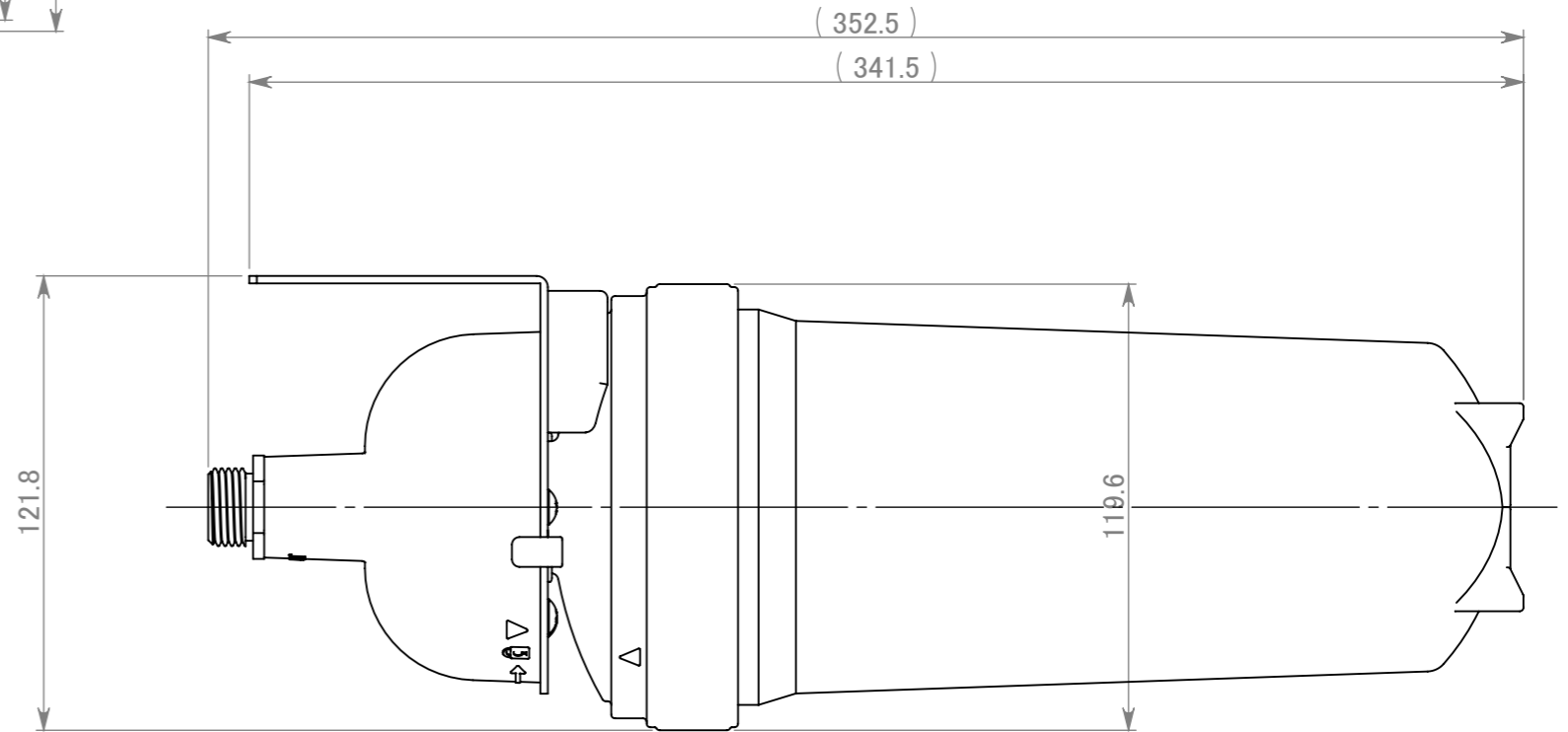
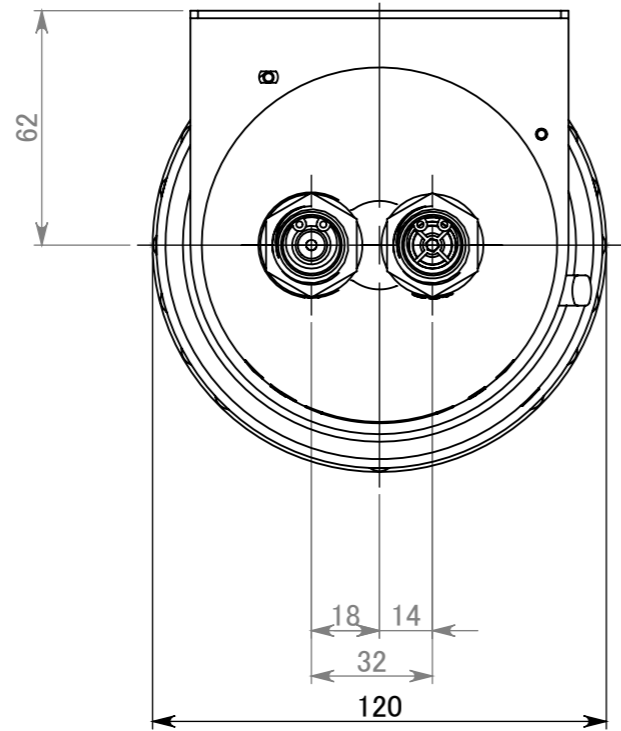
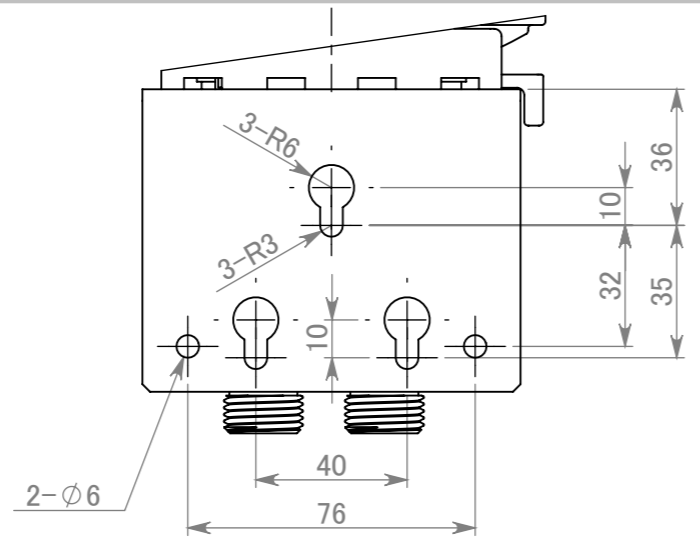
8 or LESS	OVER 8 TO 50	OVER 50 TO 150	OVER 150 TO 300	OVER 300
±0.05	±0.1	±0.15	±0.2	±0.3

DO NOT SCALE DRAWING

3rd ANGLE PROJECTION.

(1) DIMENSIONS SHOWN IN THIS DRAWING ARE MOLDED PRODUCTS.
 (2) UNLESS OTHERWISE INDICATED THICKNESS SHALL BE -
 (3) UNLESS OTHERWISE INDICATED DRAFT SHALL BE 1° PER SIDE.
 (4) DIM \oplus SHOWS MIN AFTER DRAFT.
 DIM \ominus SHOWS MAX AFTER DRAFT.

記号	来歴	年月日	製図	設計	審査	承認



脱着式浄水器 LA-10

接続口	常用使用圧力	ろ過流量	ろ過能力
G1/2	0.07~0.75Mpa	10L/min	100,000L

* 番号	LA-10	* 数量	*	* 仕様等	* 備考
製図	Fukunaga 2016.09.01.	設計	* 承認	抗菌脱着式浄水器	
設計		尺度	1:2	LA-10_承認図	
審査		入庫	*	標準品番号	出図

KURITA
クリタック株式会社

図面番号: LA-10_AD

改訂