

施工業者様へのお願い

お使いになる人や財産への損害を未然に防止するため必ずお守りいただくことを、次のように説明しています。

警告 死亡または重傷などを負う可能性が想定される内容です。

注意 傷害を負う可能性または物的損害が発生する可能性が想定される内容です。

注意 事項は、状況により重大な結果に結び付く可能性があります。いずれも安全に関する重要な内容を記載していますので、必ずお守りください。

お守りいただく内容の種類を、次の絵表示で区分して説明しています。

この表示は、必ず守って実行していただく「強制」内容です。

この表示は、してはいけない「禁止」内容です。

警告

水道水の飲用基準に適合した水でご使用ください。健康障害が生じるおそれがあります。

注意

取付け工事は水道法、建築基準法、その他の法令および地方自治体の法令、規則など各種法令に則って行なってください。

使用可能水圧の範囲で設置してください。

水処理器の給水側には必ず止水栓を取り付けてください。

この水処理器は寒冷地仕様ではありません。凍結の恐れのある地域ではお使いにならないでください。

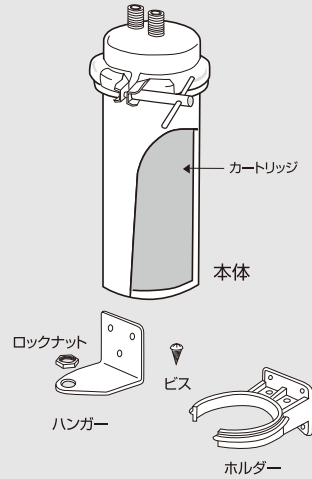
床面が防水処理されていないところには、設置しないでください。

お客様へのお願い

この施工説明書は、施工業者を対象にしたものです。お客様ご自身での設置は行わないでください。

セット内容

施工前に、全ての部品が揃っているか、各部分に異常はないかを必ずご確認ください。



- 本体 1台
- カートリッジ (本体内部に内蔵) ... 1本
- ハンガー 1個
- ホルダー 1個
- ビス 7本
- ロックナット 1個

仕様

配管接続仕様: G1/2
使用可能水圧: 0.07~0.75MPa
耐圧試験: 1.75MPa(静止圧1分間適合)

施工業者様で
ご用意いただく部品

- フレキ配管 2本
- 給水栓 1台
- 止水栓 1個
- 片ナット付チース 1個

セット内容以外の施工部品は、施工業者様でご用意ください。

※フレキ配管は、必ず日本水道協会型式登録品をご使用ください。

注意

水圧点検

1 水道工事に取りかかる前に必ず水道圧を測定してください。

2 元水圧が0.75MPaを超える時は必ず減圧弁を取付けてから設置してください。
※元水圧が0.75MPaを超える場所への設置は本製品の破損や水漏れの原因となります。
※ウォーターハンマー等の発生が考えられるため、元水圧が0.35MPaを超える時は減圧弁の取付けを推奨しています。

3 運転時は下表の質量になりますので壁などに取付ける場合は十分耐えられることを確認してください。

浄水器

| | | | | |
|--------|--------|--------|----------|---------|
| AS-10N | AS-10S | AS-10L | AS-05PFL | AS-10LL |
| 2.2kg | 2.5kg | 4.0kg | 4.0kg | 4.5kg |

| | | |
|--------|---------|--------|
| AF-15L | AF-15XL | MS-05M |
| 3.8kg | 5.0kg | 3.0kg |

浄軟水器

| | |
|--------|---------|
| RS-10L | RS-10XL |
| 4.0kg | 5.0kg |

浄純水器

| |
|--------|
| PS-5XL |
| 6.0kg |

製氷機専用過器

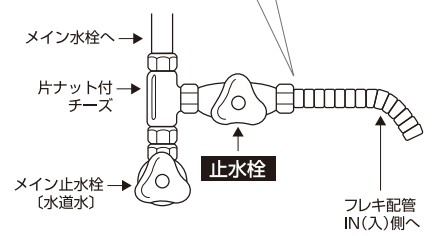
| | | |
|---------|---------|---------|
| RHS-15G | RHS-30G | RHS-35G |
| 4.0kg | 5.0kg | 6.0kg |

施工手順

1 水道工事

メイン止水栓より片ナット付チースで分岐し止水栓を取り付けてください。

止水栓の位置、IN(入)側への給水接続用フレキ配管の長さは、カートリッジ交換等のメンテナンスのしやすさを考慮して設置ください。(約1m以内)フレキ配管が長い場合、水道水の流りに支障をきたさない範囲で丸めて使用してください。金属性フレキ配管の折損は特にご注意ください。

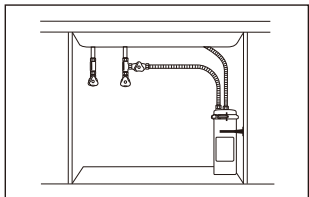
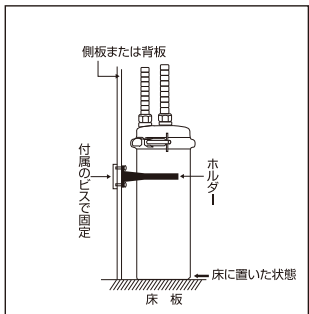


止水栓は、カートリッジ交換などのアフターメンテナンスに必要です。止水栓を専用に取り付けて、給水取り出しを行なってください。

2 取り付け方

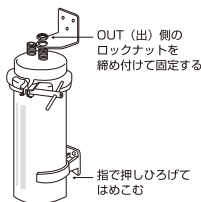
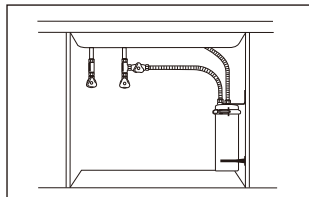
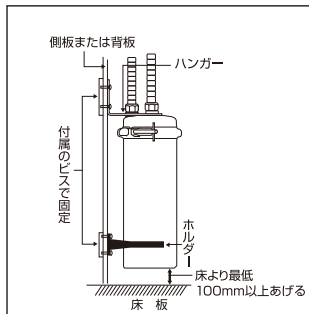
取り付け位置は、止水栓または、その他の給水器具への接続距離、メンテナンス性の良さを考慮して、下記の2タイプのように取り付けください。除去性能保持のため、立てた状態での設置をおすすめいたします。

①ホルダーを1個用いて床置きするタイプ。



●ホルダーを押しひろげ、本体をはめ込んでください。この時、本体は、キャビネットの床についた状態です。

②ハンガーとホルダーで保持するタイプ。床より最低100mm以上は本体をあげてください。

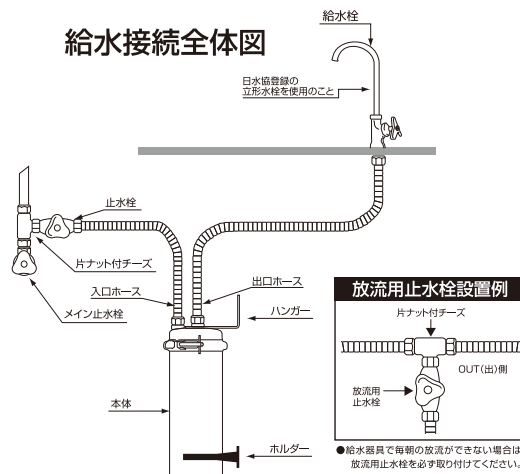


●左図のように、OUTノズル(出)側とハンガーを付属のロックナットを締め付けて固定する

指で押しひろげてはめ込む

3 給水接続方法

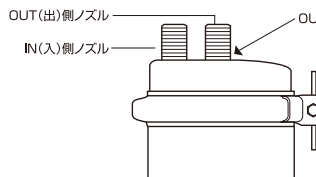
給水接続全体図



OUT(出)・IN(入)の接続を間違わないでください。

1 OUT(出)側ノズルと、給水栓またはその他の給水器具をフレキ配管で接続してください。

2 止水栓と、もう一方のIN(入)側ノズルをフレキ配管で接続してください。



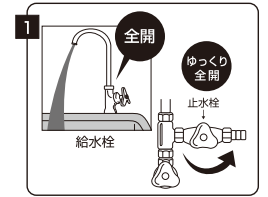
1 配管作業時は接続部にパッキンが取り付けられていることを必ず確認してください。

- 本体と給水器具は、1対1としてください。
- 本体から給水器具までの配管は1m以内になるようにしてください。
- 本体を水栓以外の給水器具に取り付けるときは、自動的に毎朝放流するような機構の設置をおすすめします。

●本体以降の配管は、土・床・壁等に埋設しないでください。

4 通水と水漏れ
チェック

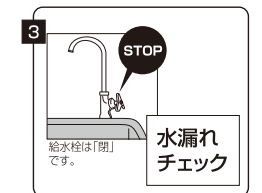
1 止水栓を「全開」にし、止水栓をゆっくりと全開にする。



2 この状態のまま、水が透明になるまで、約3分間放流してください。



3 放流終了後、止水栓を「閉」にし、本体及び配管各部より水漏れがないかを確認してください。



※「放流用止水栓」を取り付けの場合、通水と水漏れチェックは「放流用止水栓」で行なってください。

本体より水漏れがある場合は、クリタック(株)までお問い合わせのうえ、適切な処置を施してください。

施工後の
チェック

設置日 年 月 日

1 元水圧が0.75MPa以下になっていますか?.....

2 同梱部品以外のものは使われていませんか?.....

3 水漏れはありませんか?.....

引き渡し

- 1 設置後、長時間で使用されないときは、取扱説明書にもとづいて止水栓を閉じてください。
- 2 取扱説明書に基づいてお客様に次のことを説明してください。
 - 使い方・安全上のご注意について十分説明してください。
 - カートリッジの交換は、施工業者様へご相談ください。
 - この施工説明書はご依頼主にお渡しください。

製造元